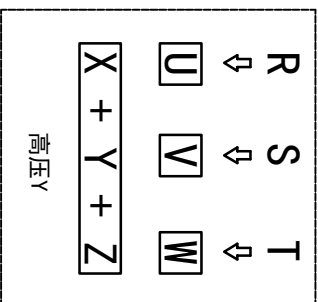
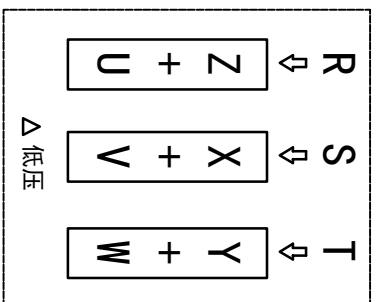
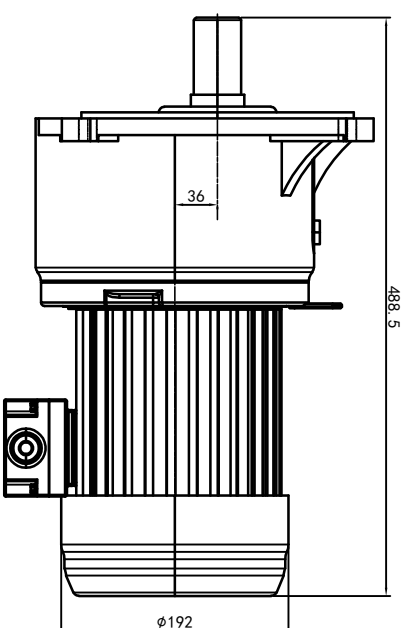
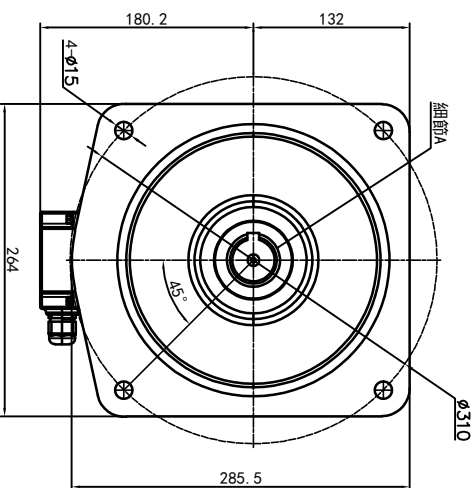
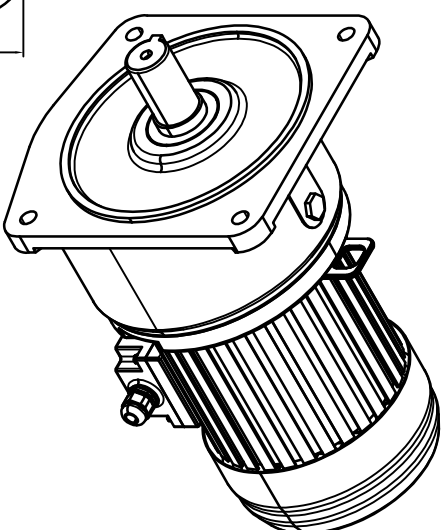
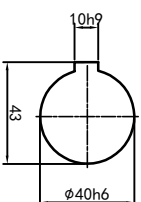
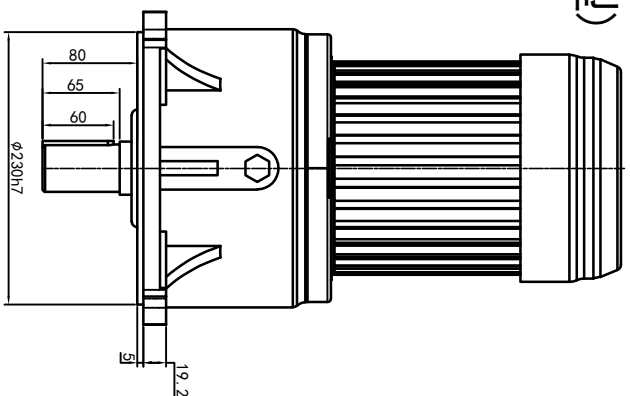


型号: GV-40-1500-i-S-G4-DR (缩框型)



功率: 1.5kw (2HP)
 极数: 4P
 电压: 3相220V/380V
 接法: Δ / Y
 频率: 50Hz/60Hz
 减速比: 120~160
 扭矩: 989.8~1293.6Nm



接线盒方向与入线口方向		卧式-排气孔方向		设计		OUBANG		浙江欧邦电机有限公司	
G1-左方向	G2-右方向	G3-上方向	G4-下方向	Q1 标准	Q2 轴向上	Q3 倒装	Q4 轴向下	标记	数量
LD	LI	RO	RI	OL	OL	OL	OL	分区	更改文件号
LF	LB	RF	RB	OF	OF	OF	OF	2023/11/17	标准号
		TF	TB	DF	DF	DF	DF	版本	签名
								V1.0	年月日
								选型技术号	
								视图方式	重量
								共 1 张 第 1 张	50.5KG
								比例	1:7
								GV 立式小齿轮马达	
								GV40-1500W-S	