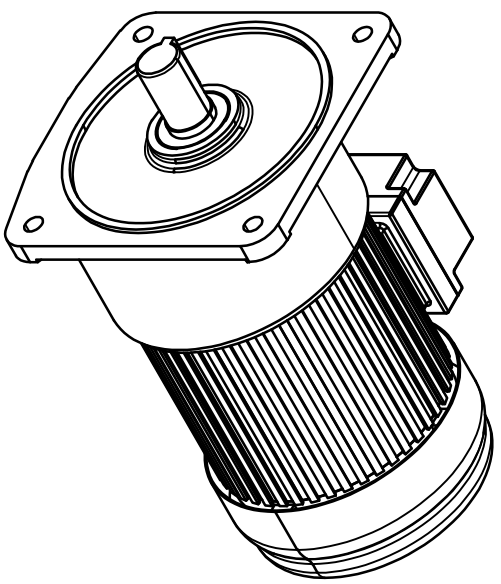
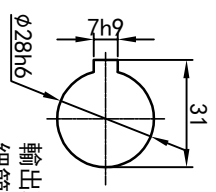
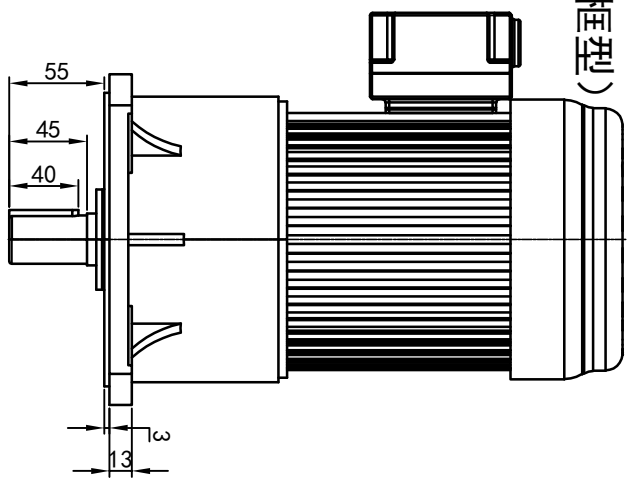
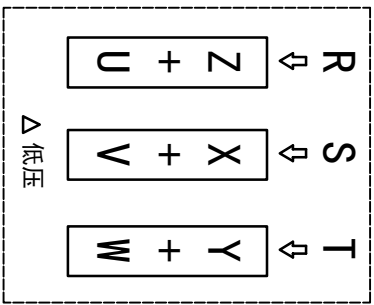
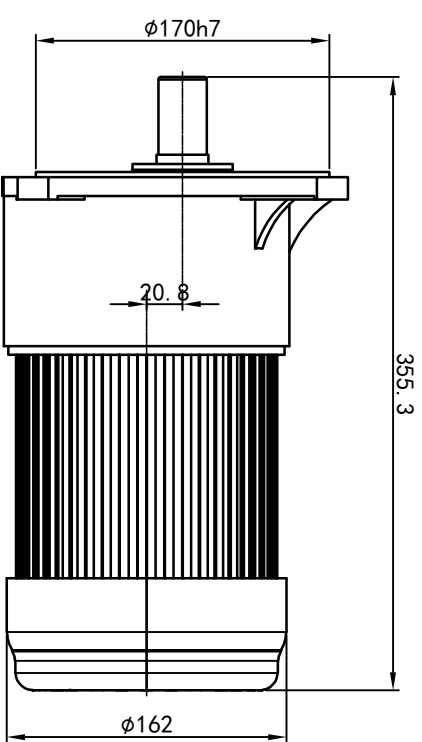
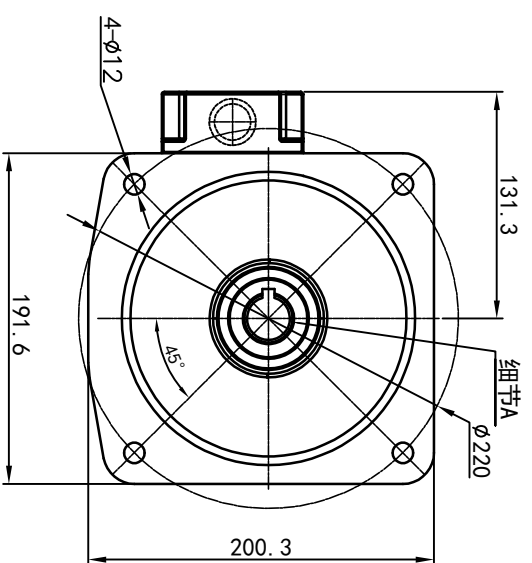


型号: GV-28-400-i-S-G1-LB (缩框型)



功率: 0.4kw (1/2HP)
极数: 4P
电压: 3相220V/380V
接法: Δ / Y
频率: 50Hz/60Hz
减速比: 100~165
扭矩: 225.4~355.74 Nm



| 接线盒方向与入线口方向 | G1-左方向 | G2-右方向 | G3-上方向 | G4-下方向 | | | | |
|-------------|--------|--------|--------|--------|----|----|----|----|
| 立式排汽孔方向 | Q1 标准 | Q2 轴向上 | Q3 倒装 | Q4 轴向下 | | | | |
| 底座材料 | LD | LT | RD | RT | TL | TR | DL | DR |
| 材料 | LF | LB | RF | RB | TF | TB | DF | DB |

| 设计 | | 审核 | | 工艺 | |
|------------|------|----|----|----|--|
| 设计 | 校对 | 审核 | 工艺 | | |
| 0.H.W | | | | | |
| 2023/11/13 | | | | | |
| 标准号 | 版本 | 批准 | | | |
| | V1.0 | | | | |

| 标记 | 处数 | 分区 | 更改文件号 | 签名 | 年月日 |
|----|----|----|-------|----|-----|
| | | | | | |
| | | | | | |
| | | | | | |
| | | | | | |

| | | |
|-------------|---------|-----|
| 视图方式 | 重量 | 比例 |
| | 14.68KG | 1:4 |
| 共 1 张 第 1 张 | | |

OPG
OUBANG
www.oubang-motor.com

浙江欧邦电机有限公司

GV 立式小齿轮马达

GV28-400W (缩框型)