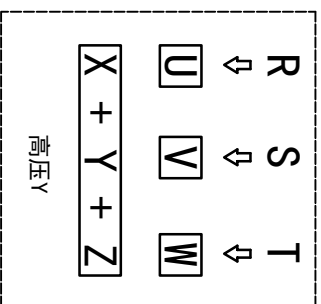
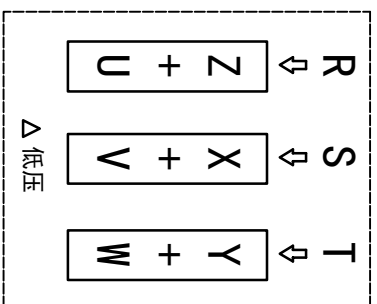
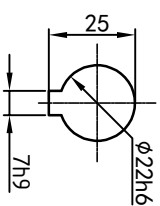
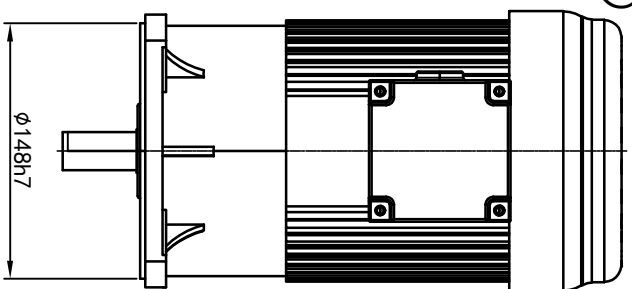


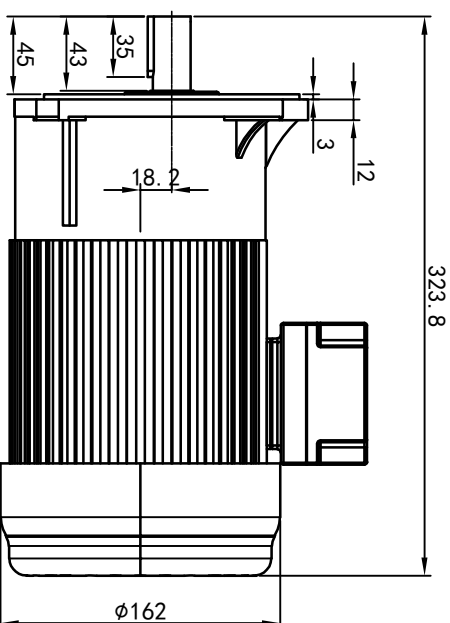
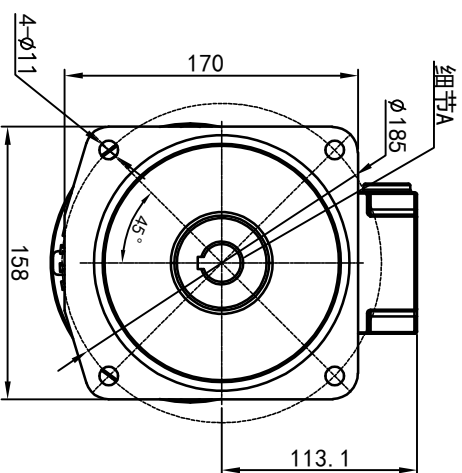
# 型号: GV-22-400-i-S-G3-TL (缩框型)



功率: 0.4kw (1/2HP)  
 极数: 4P  
 电压: 3相220V/380V  
 接法: Δ / Y  
 频率: 50Hz/60Hz  
 减速比: 15~90  
 扭矩: 35. 28~202. 86 Nm



输出轴  
 细节A 比例2:1



## 接线盒方向与入线口方向

## 卧式-排气孔方向

接线盒方向	入线口方向
G1-左方向	G1-标准
G2-右方向	G2-轴向上
G3-上方向	G3-倒装
G4-下方向	G4-轴向下
G5-右侧	G5-标准
G6-左侧	G6-标准
G7-标准	G7-标准
G8-标准	G8-标准

接线盒方向	入线口方向
LD	LD
LT	LT
RD	RD
RT	RT
TL	TL
TR	TR
DL	DL
DR	DR
LF	LF
LB	LB
RF	RF
RB	RB
TF	TF
TB	TB
DF	DF
DB	DB

设计	校对	审核	工艺
0.H.W			
标记	处数	分区	更改文件号
			2023/11/13
标准	版本	签名	年月日
2023/11/13	V1.0		
选型	技术号	选型	技术号

 OUBANGS www.oubang-motor.com	视图方式 	重量 11.59KG	比例 1:4
共 1 张 第 1 张	A4		

浙江欧邦电机有限公司

GV 立式小齿轮马达

GV22-400w (缩框型)