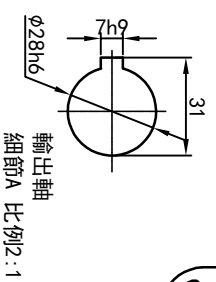
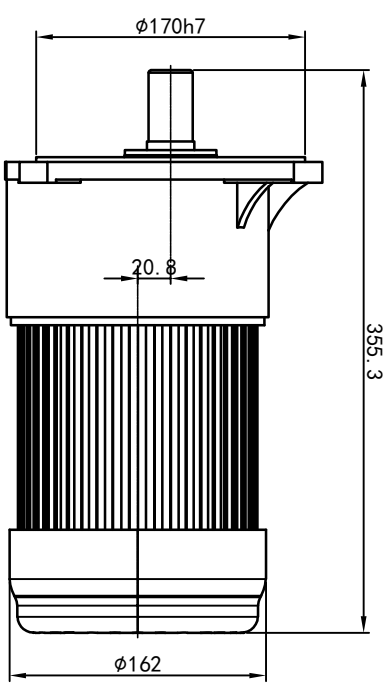
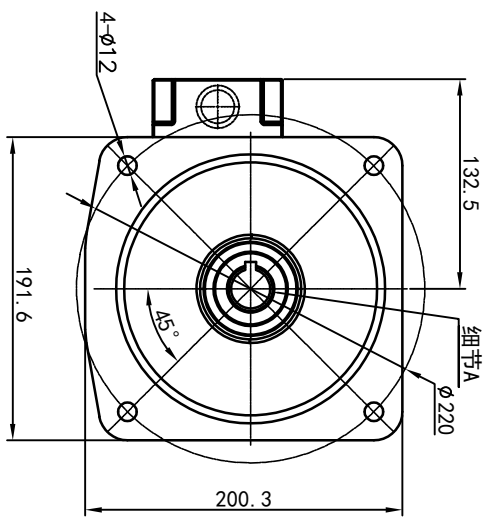
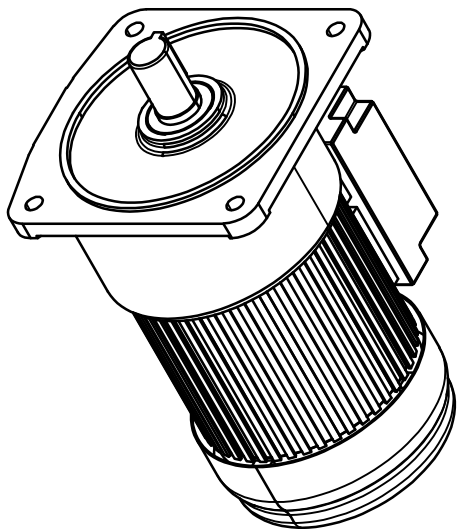
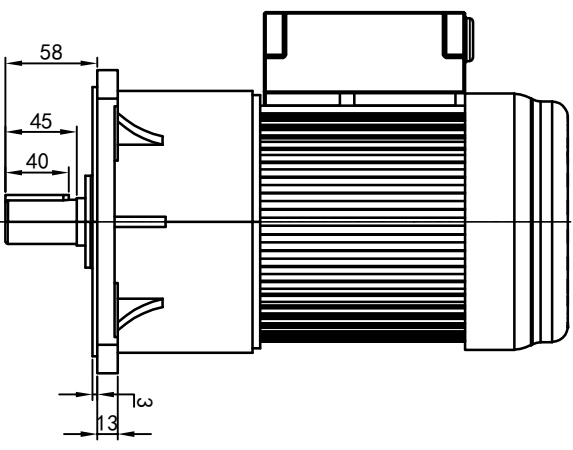
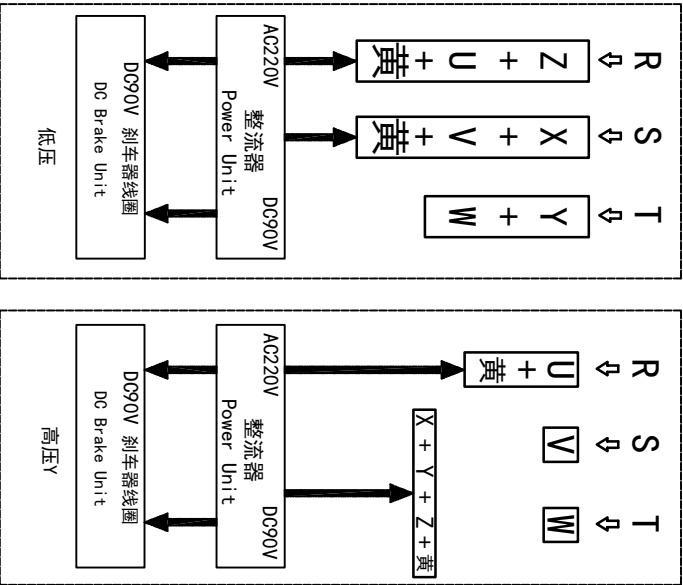


# 型号: GV-28-400-i-S-B-G1-LB



功率: 0.4kw (1/2HP)  
 极数: 4P  
 电压: 3相220V/380V  
 接法: Δ / Y  
 频率: 50Hz/60Hz  
 减速比: 15~90  
 扭矩: 35. 28~202. 86 Nm

接线盒方向与入线口方向		卧式-排气孔方向		设计		OUBANG		浙江欧邦电机有限公司	
G1-左方向	G2-右方向	G3-上方向	G4-下方向	Q1 标准	Q2 轴向上	Q3 倒装	Q4 轴向下	设计	2023/9/4
LD	LT	RD	RT	UL	TR	DL	DR	标记	0.1.H.W
LF	LB	RF	RB	TF	TB	DF	DB	处数	2023/9/4
								分区	更改文件号
								标准	版本
								签名	年月日
								选型	技术号
								视图	方式
								重量	14.68KG
								比例	1:5
								GV 立式小齿轮马达	
								GV28-400W-S-B	