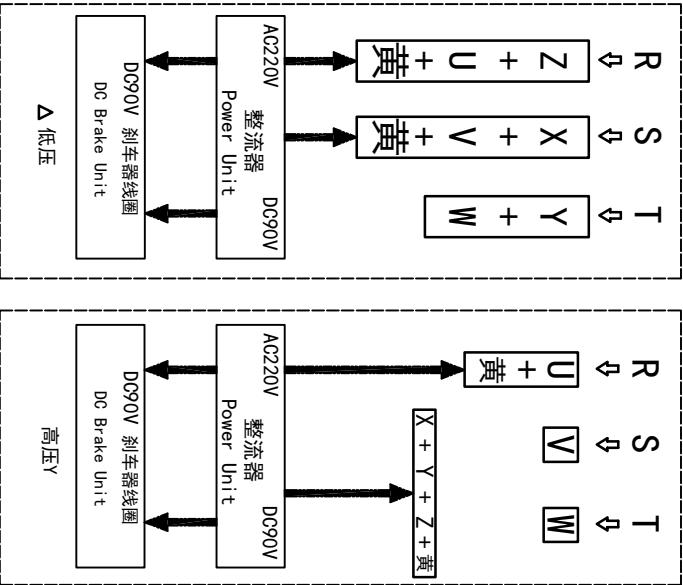
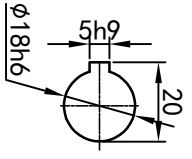
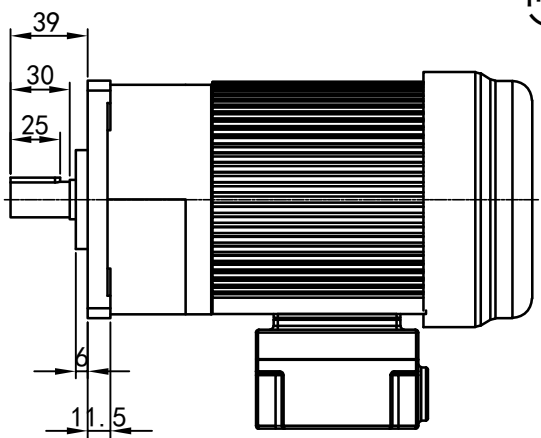


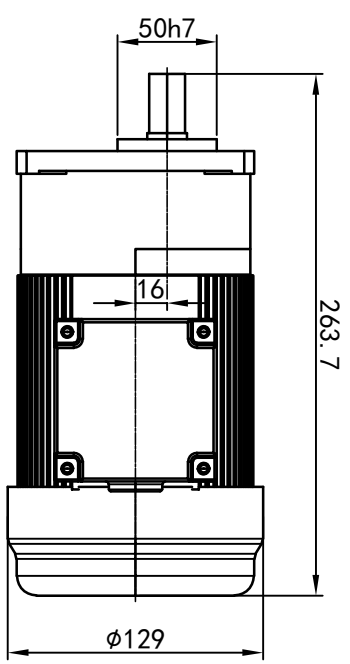
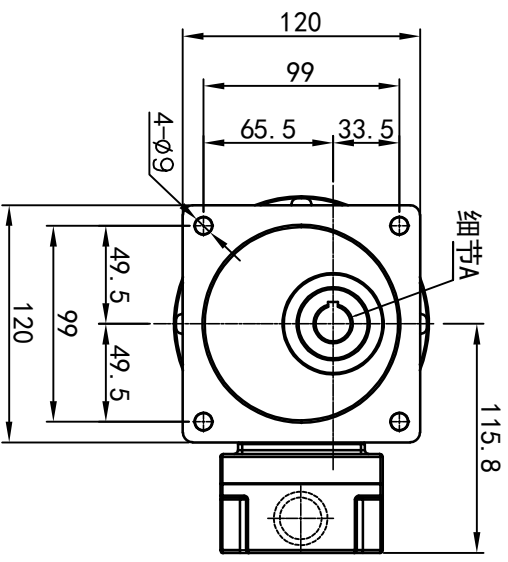
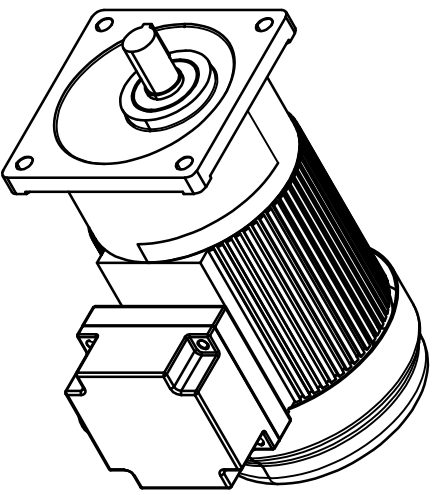
# 型号: GV-18-100-i-S-B-G2-RB (缩框型)



功率: 0.1kw (1/8HP)  
 极数: 4P  
 电压: 3相220V/380V  
 接法: Δ / Y  
 频率: 50Hz/60Hz  
 减速比: 60~100  
 扭矩: 33.32~56.84 Nm



输出轴  
 细节A 比例2:1



|             |        |          |        |       |        |        |        |                   |            |
|-------------|--------|----------|--------|-------|--------|--------|--------|-------------------|------------|
| 接线盒方向与入线口方向 |        | 卧式-排气孔方向 |        | 设计    |        | OUBANG |        | 浙江欧邦电机有限公司        |            |
| G1-左方向      | G2-右方向 | G3-上方向   | G4-下方向 | Q1 标准 | Q2 轴向上 | Q3 倒装  | Q4 轴向下 | 标记                | 数量         |
|             |        |          |        |       |        |        |        | 处数                | 分区         |
| LD          | LT     | RD       | RT     | UL    | UR     | DL     | DR     | 更改文件号             | 更改日期       |
| LF          | LB     | RF       | RB     | TF    | TR     | DF     | DR     | 2023/11/13        | 2023/11/13 |
|             |        |          |        |       |        |        |        | 标准号               | 标准号        |
|             |        |          |        |       |        |        |        | 版本                | 版本         |
|             |        |          |        |       |        |        |        | V1.0              | V1.0       |
|             |        |          |        |       |        |        |        | 签名                | 签名         |
|             |        |          |        |       |        |        |        | 年月日               | 年月日        |
|             |        |          |        |       |        |        |        | 选型技术号             | 选型技术号      |
|             |        |          |        |       |        |        |        | 视图方式              | 重量         |
|             |        |          |        |       |        |        |        | 共 1 张 第 1 张       | 5.98KG     |
|             |        |          |        |       |        |        |        | 比例                | 1:4        |
|             |        |          |        |       |        |        |        | GV 立式小齿轮马达        |            |
|             |        |          |        |       |        |        |        | GV18-100w-B (缩框型) |            |