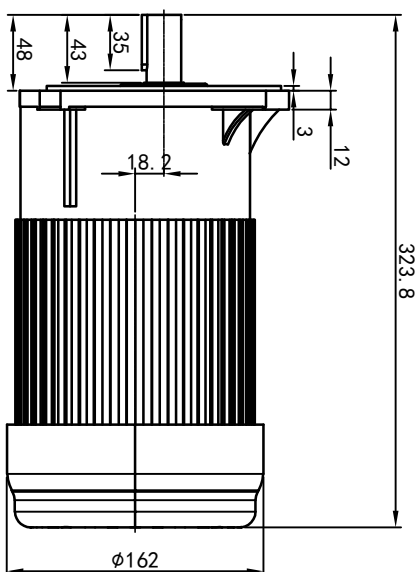
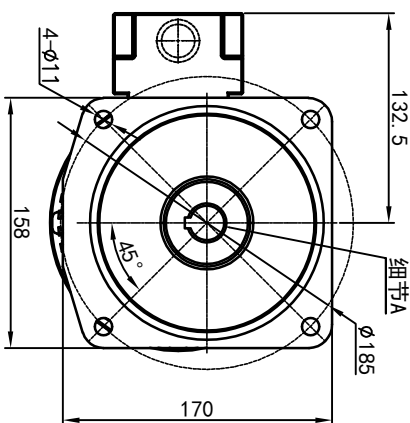
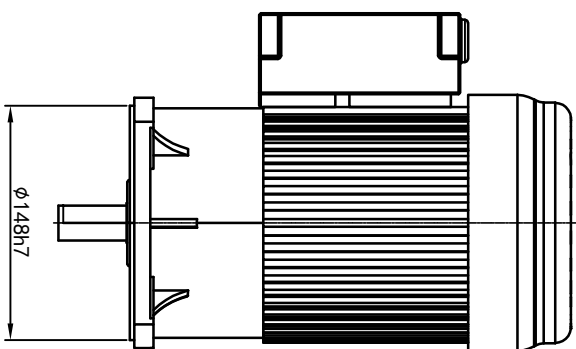
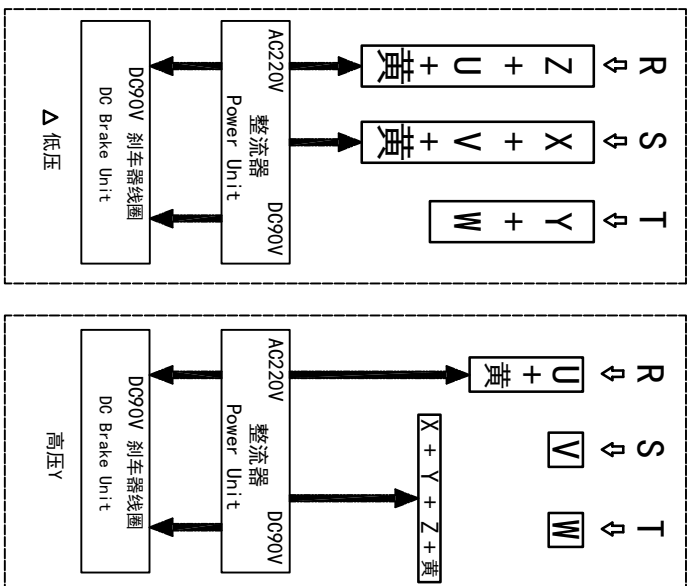


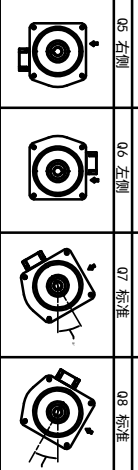
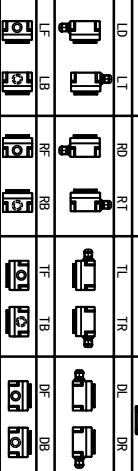
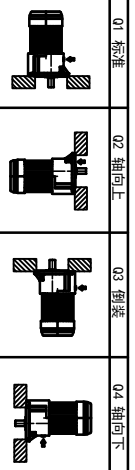
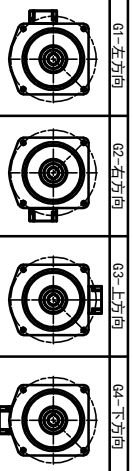
型号: GV-22-400-i-S-B-G1-LB (缩框型)



功率: 0.4kw (1/2HP)
极数: 4P
电压: 3相220V/380V
接法: Δ / Y
频率: 50Hz/60Hz
减速比: 15~90
扭矩: 35.28~202.86 Nm

接线盒方向与入线口方向

卧式-排气孔方向



设计	校核	审核	工艺
0.1.W			
2023/11/13			
标准	版本	批准	
V1.0			

浙江欧邦电机有限公司
www.oubang-motor.com

OPG

GV 立式小齿轮马达

GV22-400w-B(缩框型)

视图方式: 重量: 11.59KG, 比例: 1:5

共 1 张 第 1 张 A4