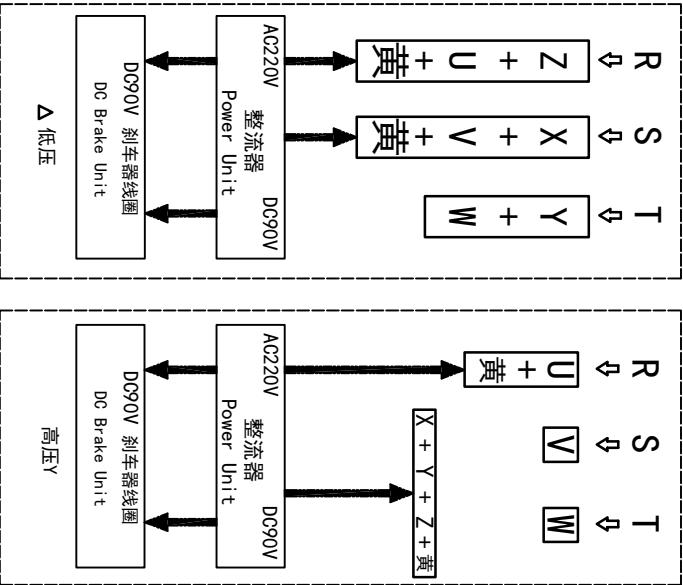
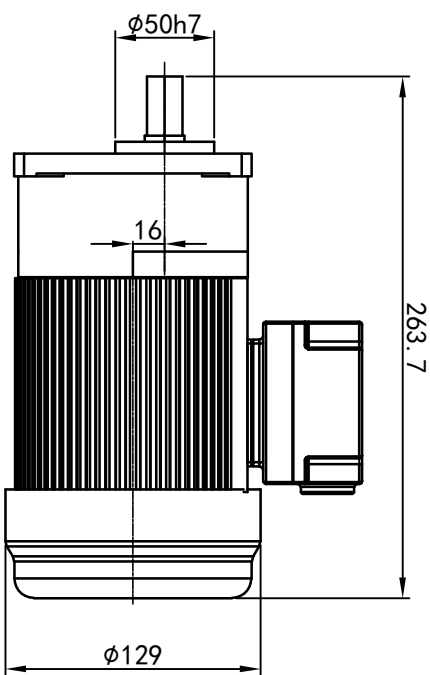
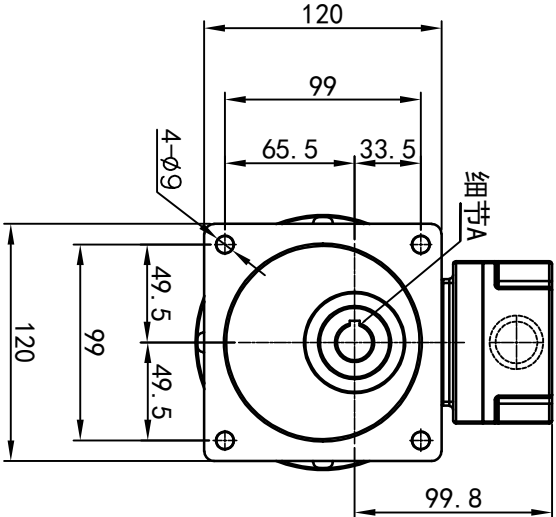
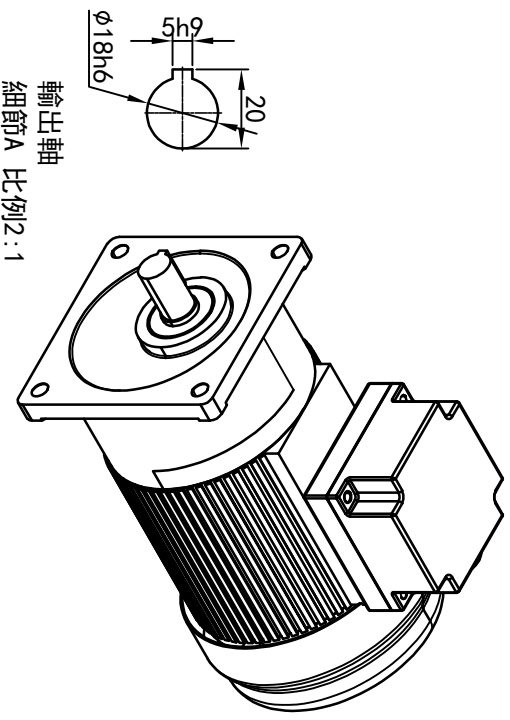
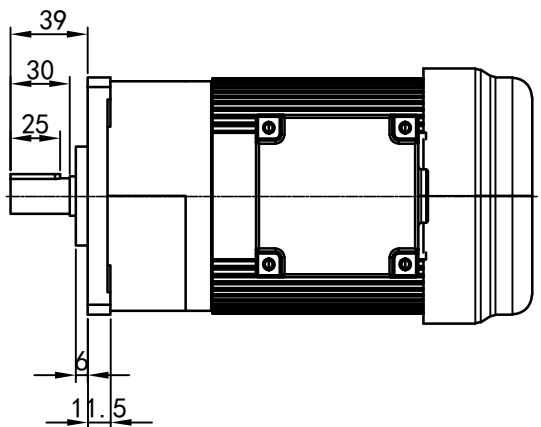


型号: GV-18-100-i-S-B-G3-TB (缩框型)



功率: 0.1kw (1/8HP)
极数: 4P
电压: 3相220V/380V
接法: Δ / Y
频率: 50Hz/60Hz
减速比: 60~100
扭矩: 33. 32~56. 84 Nm



接线盒方向与入线口方向	Q1 标准	Q2 轴向上	Q3 倒装	Q4 轴向下
Q2-右方向	Q5 右侧	Q6 左侧	Q7 标准	Q8 标准
Q1-左方向	Q1	Q2	Q3	Q4
Q3-上方向	Q5	Q6	Q7	Q8
Q4-下方向	Q9	Q10	Q11	Q12

Q1 标准	Q2 轴向上	Q3 倒装	Q4 轴向下
Q5 右侧	Q6 左侧	Q7 标准	Q8 标准
Q9	Q10	Q11	Q12
Q13	Q14	Q15	Q16
Q17	Q18	Q19	Q20

设计	校核	审核	工艺
Q.H.W	2023/11/13	标准	版本
处数	分区	更改文件号	签名
年月日	选型技术号	重量	比例
批准	共 1 张 第 1 张	A4	

浙江欧邦电机有限公司
GV 立式小齿轮马达

www.oubang-motor.com

视图方式: 5.98KG, 1:4

GV18-100w-B (缩框型)