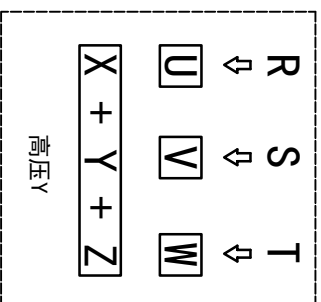
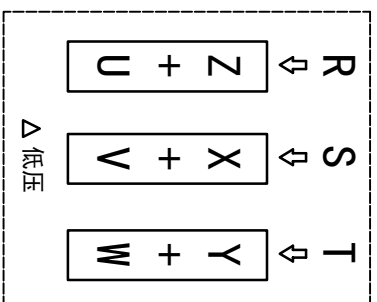
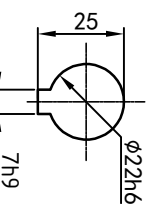
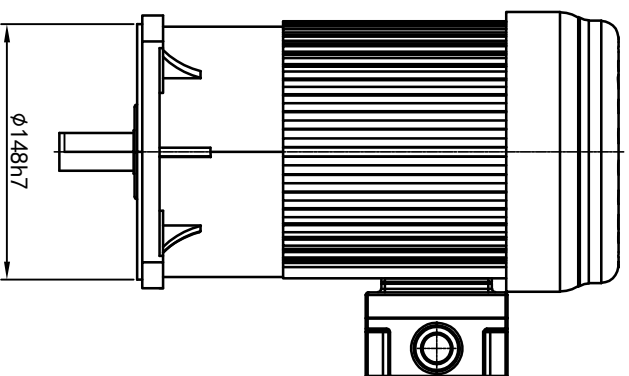


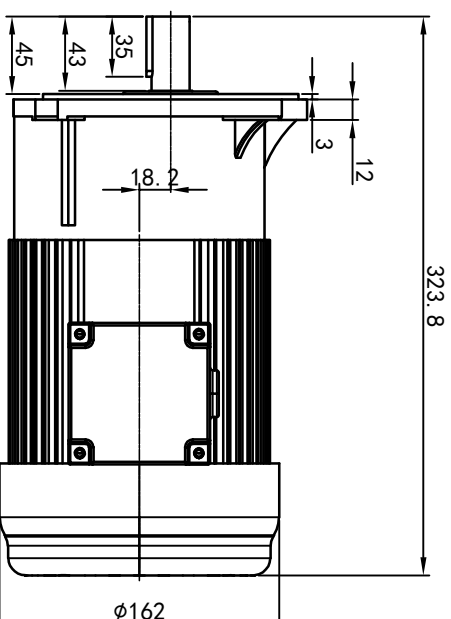
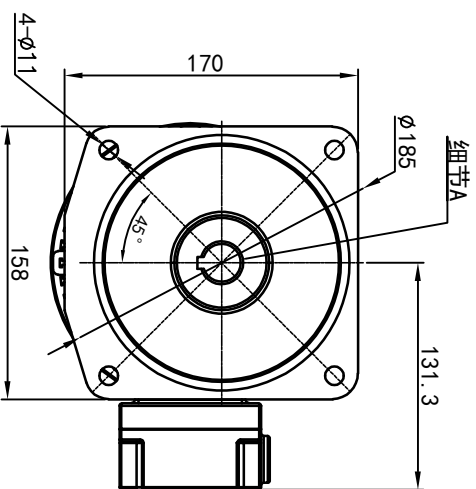
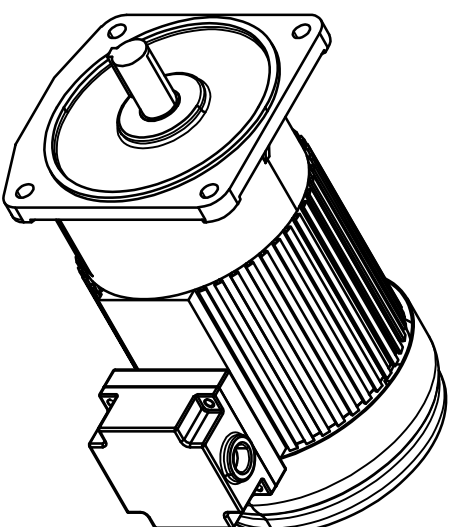
型号: GV-22-400-i-S-G2-RT (缩框型)



功率: 0.4kw (1/2HP)
 极数: 4P
 电压: 3相220V/380V
 接法: Δ / Y
 频率: 50Hz/60Hz
 减速比: 15~90
 扭矩: 35.28~202.86 Nm



输出轴
 细节A 比例2:1



接线盒方向与入线口方向

卧式-排气孔方向

接线盒方向	入线口方向
G1-左方向	G1-标准
G2-右方向	G2-轴向上
G3-上方向	G3-倒装
G4-下方向	G4-轴向下
LD	G5-右侧
LI	G6-左侧
LO	G7-标准
LF	G8-标准
LB	
RF	
RB	
TF	
TB	
DF	
DB	

设计	校对	审核	工艺
0.H.W			
标记	处数	分区	更改文件号
			2023/11/13
标准	版本	签名	年月日
标准化	V1.0		
选型	技术号	重量	比例
		11.59KG	1:4

视图方式	重量
共 1 张 第 1 张	11.59KG
	比例
	1:4

浙江欧邦电机有限公司

GV 立式小齿轮马达

GV22-400w (缩框型)