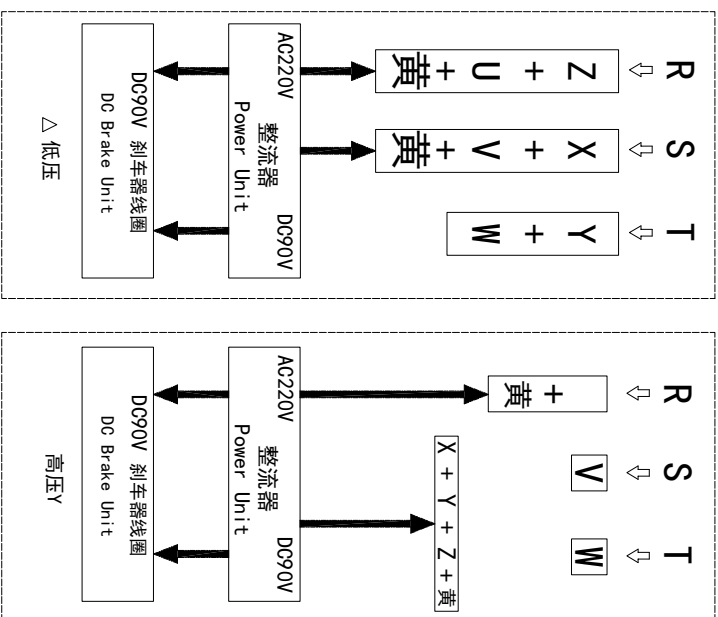
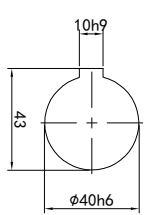
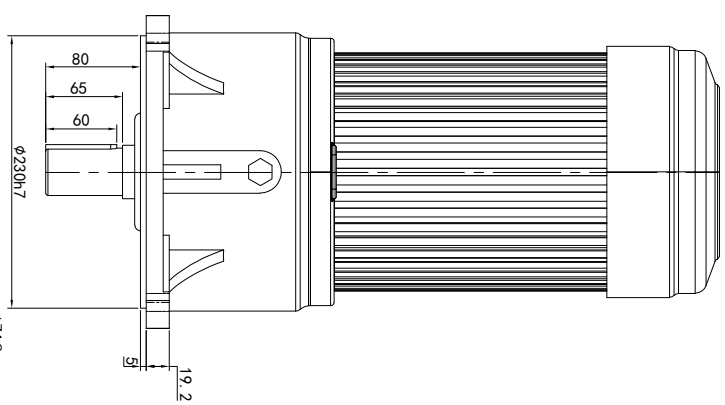
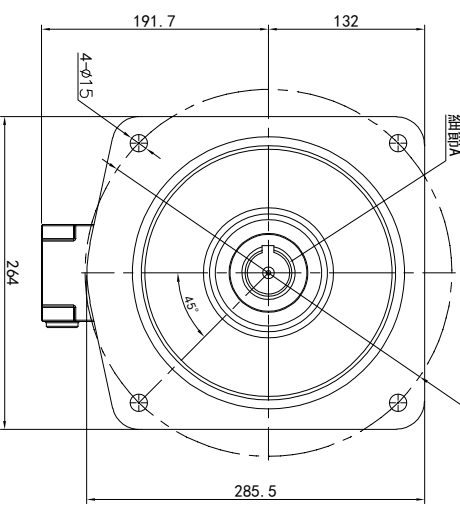


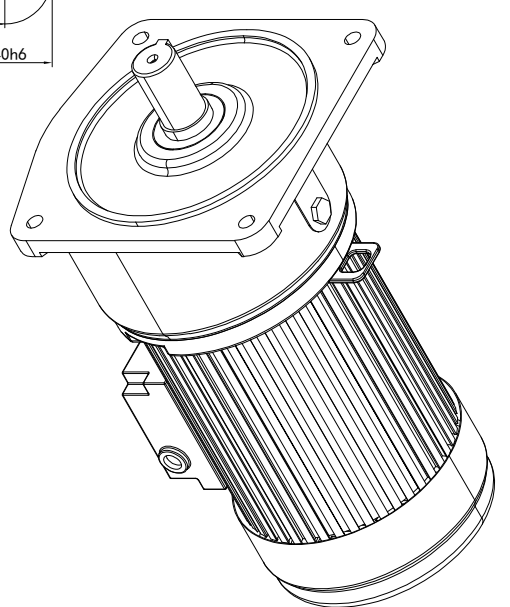
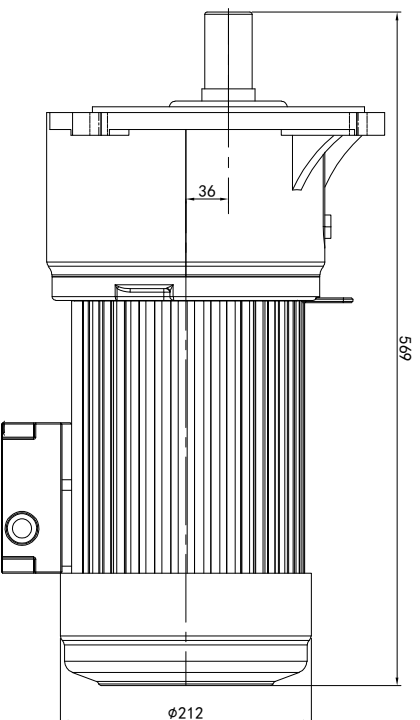
型号: GV-40-3700-i-S-B-G4-DR



功率: 3.7kw (5HP)
极数: 4P
电压: 3相220V/380V
接法: △ / Y
频率: 50Hz/60Hz
减速比: 3~10
扭矩: 58.8~215.6Nm



输出轴
 细节A 比例2:1



接线盒方向与入线口方向

61-左方向	62-右方向	63-上方向	64-下方向
LD	LT	RD	RT
LF	LB	RF	RB
TF	TB	DF	DB

卧式-排气孔方向

Q1 标准	Q2 轴向上	Q3 倒装	Q4 轴向下
Q5 右侧	Q6 左侧	Q7 标准	Q8 标准

设计	校对	审核	工艺
处数	分区	更改文件号	签名
0.H.W	2023/9/1	标准化	年月日
		版本	
		V1.0	
		批准	

OPG
 OUBANGS
 www.oubang-motor.com

浙江欧邦电机有限公司
 GV 立式小齿轮马达
 GV40-3700W-S-B

视图方式: 重量: 67.8KG
 比例: 1:7
 共 1 张 第 1 张 A4

电机详细登记
旧版图号
版别
日期