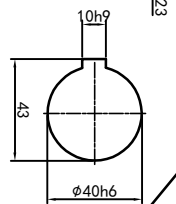
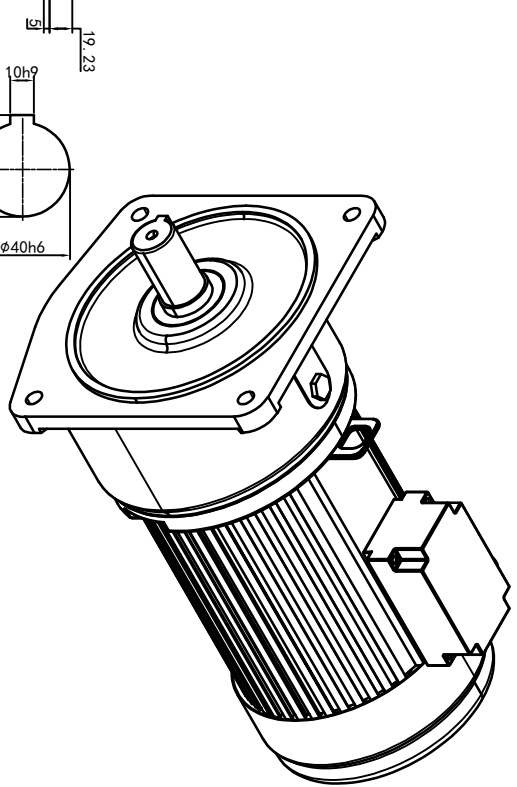
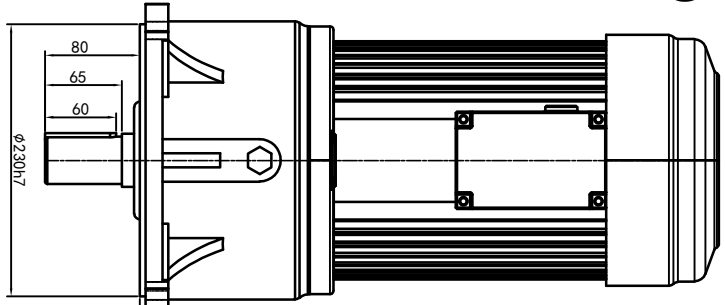
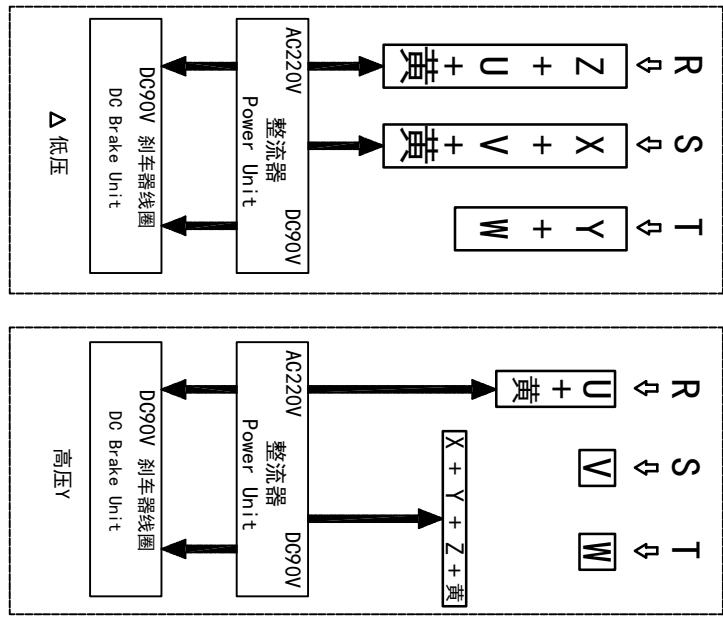
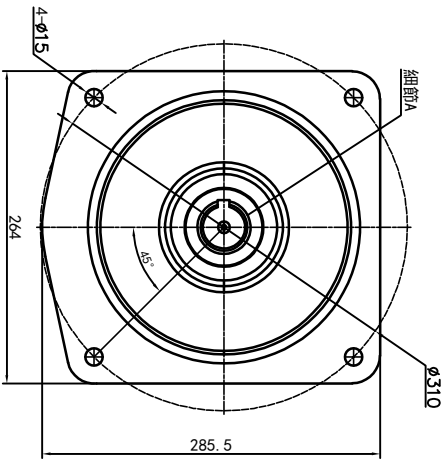


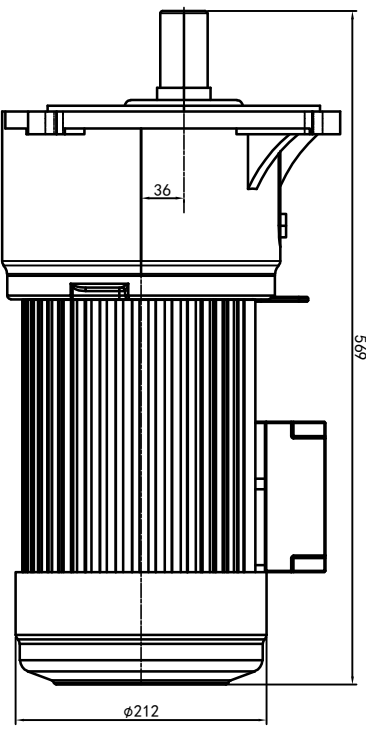
型号: GV-40-3700-i-S-B-G3-TL (缩框型)



输出轴
细节A 比例2:1



功率: 3.7kw (5HP)
极数: 4P
电压: 3相220V/380V
接法: Δ / Y
频率: 50Hz/60Hz
减速比: 15~60
扭矩: 319.48~1244.6Nm



接线盒方向与入线口方向	Q1 标准	Q2 轴向上	Q3 倒装	Q4 轴向下			
G1-左方向	G2-右方向	G3-上方向	G4-下方向				
LD	LI	RO	RI	TL	TR	DL	DR
LF	LB	RF	RB	TF	TB	DF	DB

设计	校对	审核	工艺
0.H.W	2023/11/17	标准	版本
2023/11/17	标准	版本	V1.0
更改文件号	签名	年月日	选型技术号
批准			

浙江欧邦电机有限公司
www.oubang-motor.com

GV 立式小齿轮马达

视图方式: 重量: 67.8kg, 比例: 1:7

共 1 张 第 1 张 A4

GV40-3700w-B (缩框型)