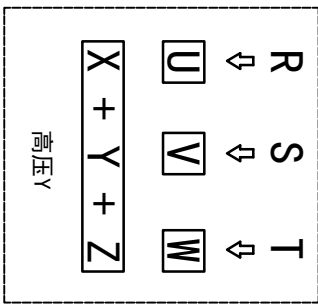
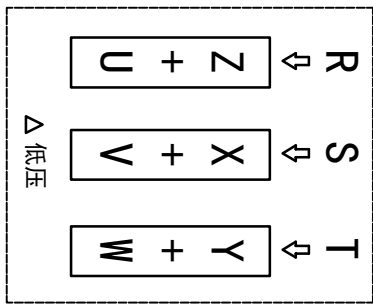
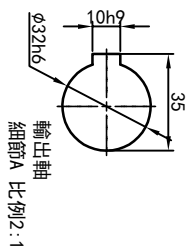
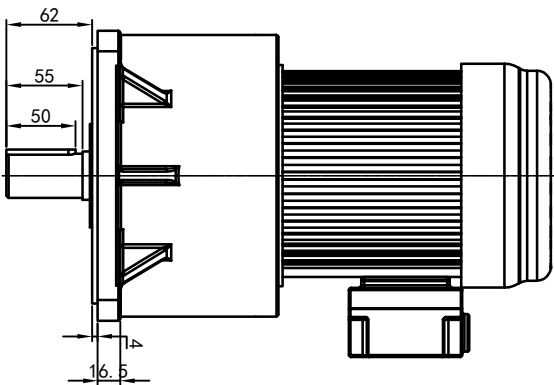


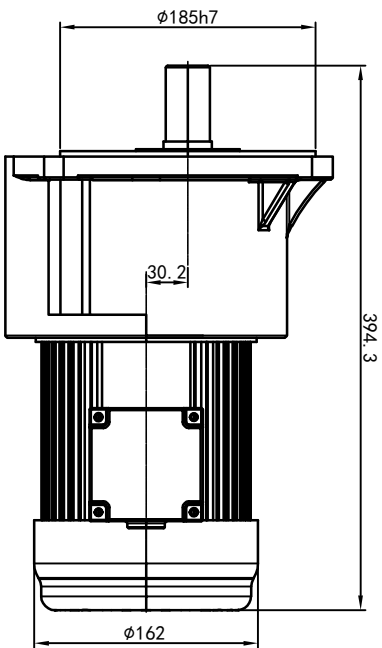
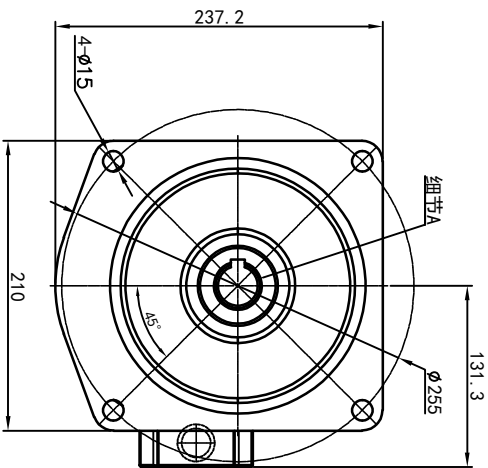
型号:GV-32-400-i-S-G2-RB



功率:0.4kw (1/2HP)
 极数:4P
 电压:3相220V/380V
 接法:Δ / Y
 频率:50Hz/60Hz
 减速比:100~200
 扭矩:225.4~423.36 Nm

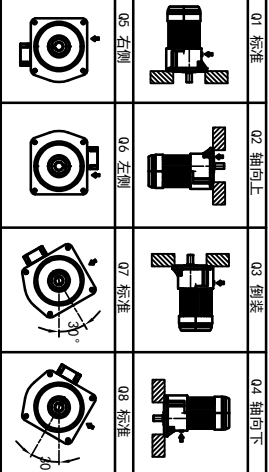
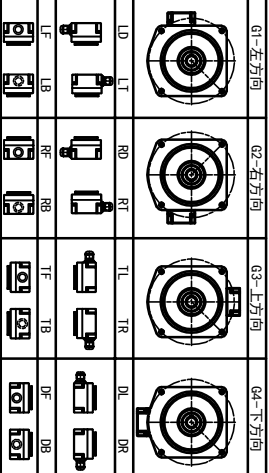


输出轴
 细節A 比例2:1



接线盒方向与入线口方向

卧式-排气孔方向



设计	校对	审核	工艺
0.H.W	2023/9/4	标准版	V1.0
更改文件号	签名	年月日	
2023/9/4			
设计	校对	审核	工艺
0.H.W	2023/9/4	标准版	V1.0
更改文件号	签名	年月日	
2023/9/4			



浙江欧邦电机有限公司

视图方式
 重量
 比例

GV 立式小齿轮马达

共 1 张 第 1 张
 A4

GV32-400w-S