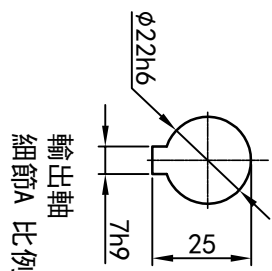
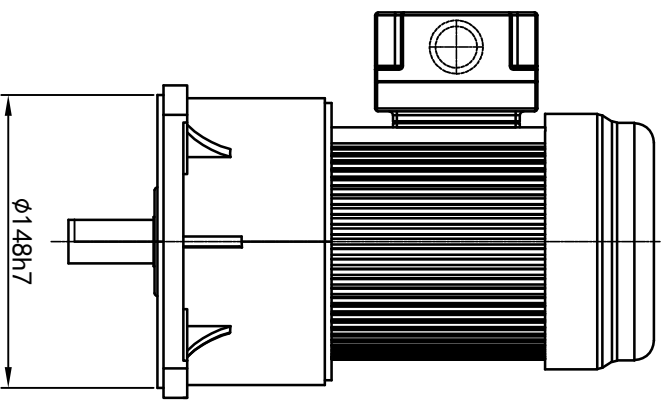
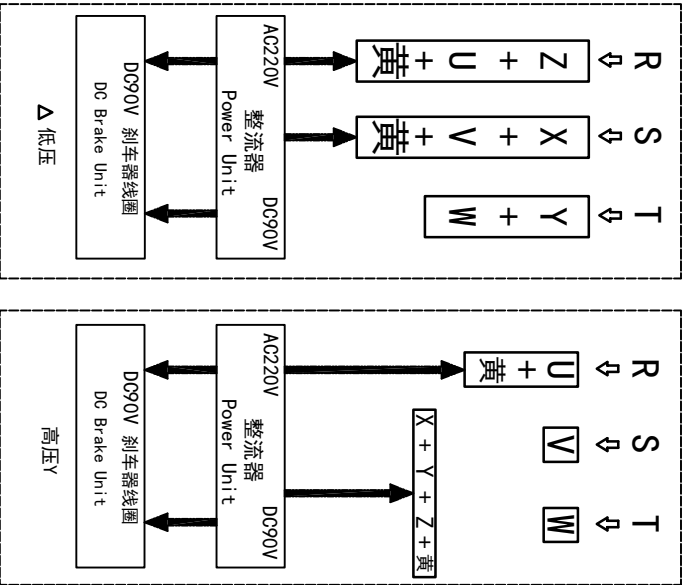
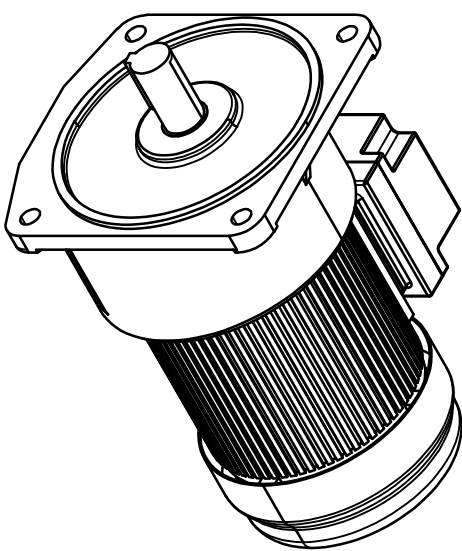


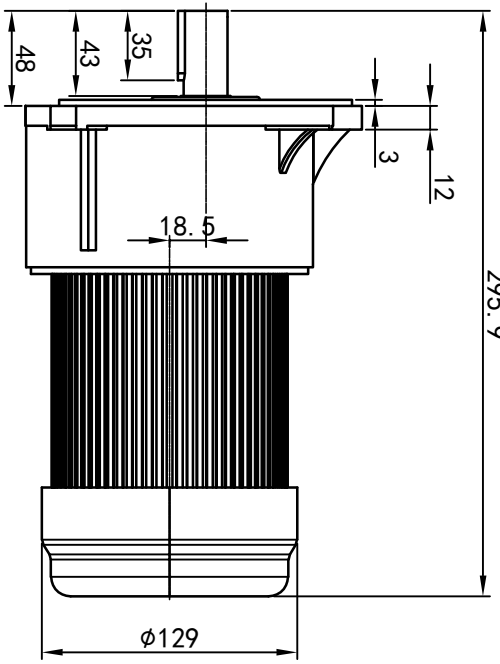
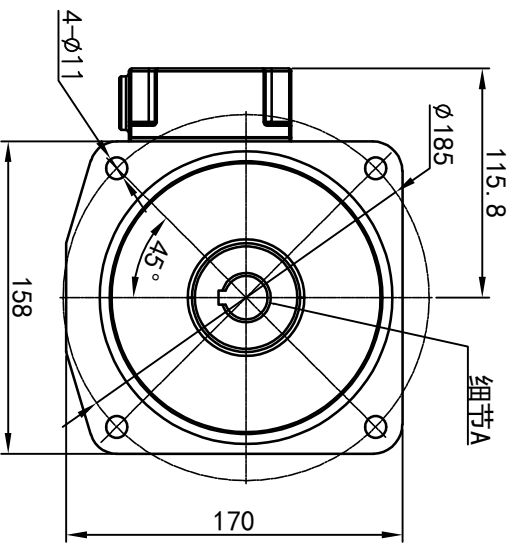
型号: GV-22-100-i-S-B-G1-LD



输出轴
细节A 比例2:1



功率: 0.1kw (1/8HP)
极数: 4P
电压: 3相220V/380V
接法: Δ / Y
频率: 50Hz/60Hz
减速比: 60~200
扭矩: 33. 32~113. 68 Nm



接线盒方向与入线口方向

G1-左方向	G2-右方向	G3-上方向	G4-下方向
LD	LI	RO	RI
LF	LB	RF	RB
TF	TB	DF	DB

卧式-排气孔方向

Q1 标准	Q2 轴向上	Q3 倒装	Q4 轴向下
Q5 右侧	Q6 左侧	Q7 标准	Q8 标准

设计	校对	审核	工艺
标记	处数	分区	更改文件号
0.H.W	2023/8/31	标准	版本
设计	校对	审核	工艺
签名	年月日	标准	版本
2023/8/31	V1.0	批准	

浙江欧邦电机有限公司

OU BANG
www.oubang-motor.com

GV 立式小齿轮马达

GV22-100w-S-B

视图方式: 重量 7.69KG, 比例 1:4

共 1 张 第 1 张 A4