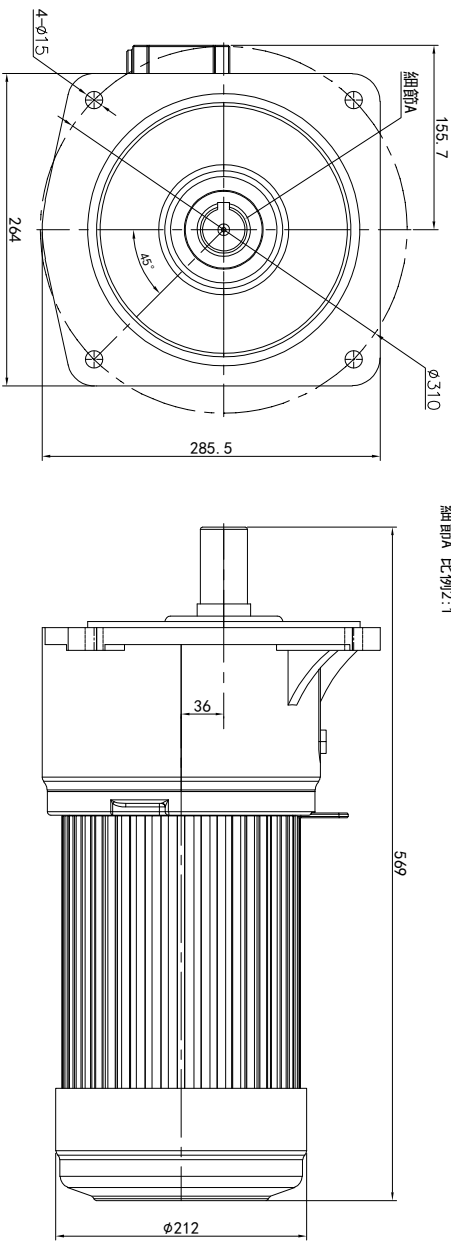
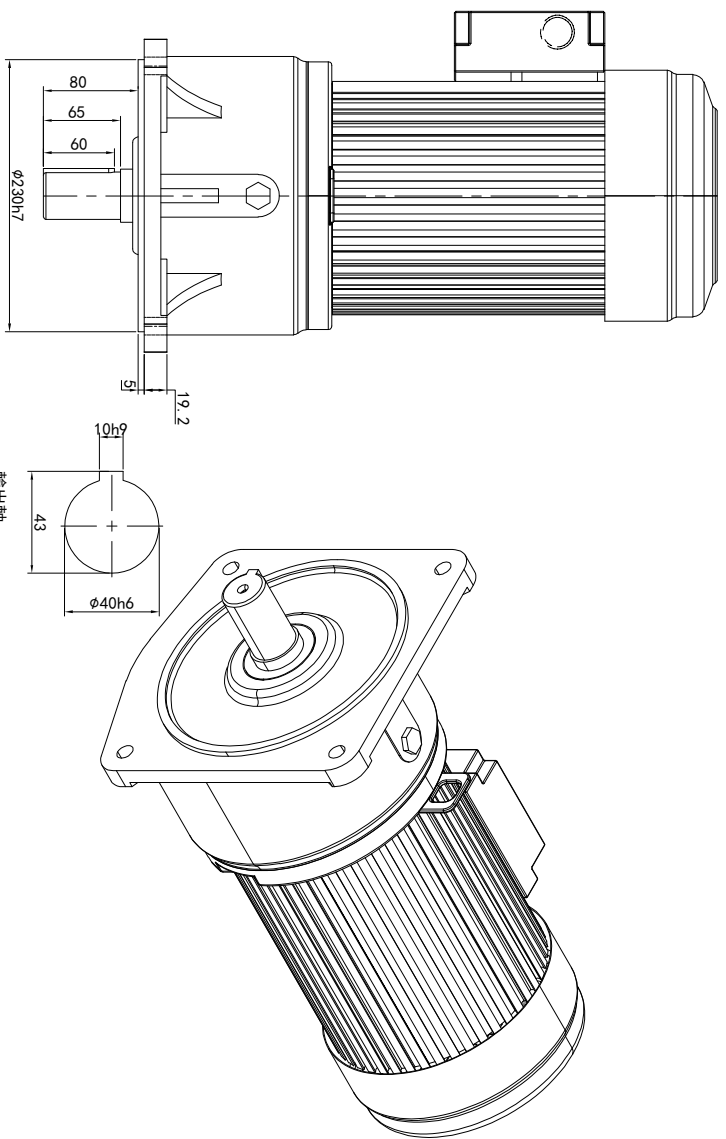
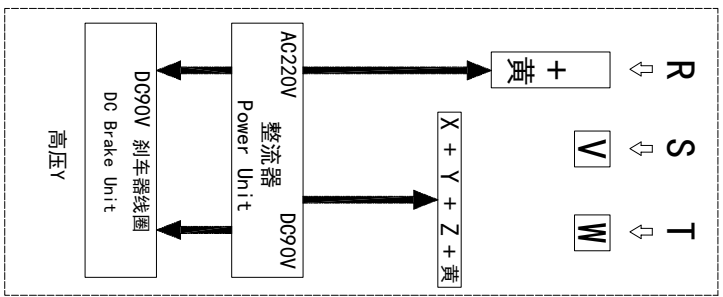
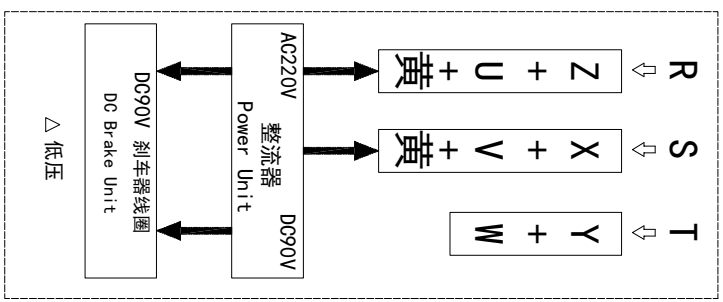


型号: GV-40-3700-i-S-B-G1-LD



功率: 3.7kw (5HP)
极数: 4P
电压: 3相220V/380V
接法: △ / Y
频率: 50Hz/60Hz
减速比: 3~10
扭矩: 58.8~215.6Nm

接线盒方向与入线口方向

卧式-排气孔方向

电机图例	G1-左方向	G2-右方向	G3-上方向	G4-下方向
端子	LD	LT	RO	RT
减阻符号	LF	LB	RF	RB
日期			TF	TB
			DF	DB

电机图例	Q1 标准	Q2 轴向上	Q3 倒装	Q4 轴向下
Q1				
Q2				
Q3				
Q4				

设计	O.H.W		2023/9/1	
	处数	分区	更改文件号	标准号
审核			版本	V1.0
工艺			批准	

标记	处数	分区	更改文件号	签名	年月日	选型技术号

OPG
 OUBANG
www.oubang-motor.com

浙江欧邦电机有限公司

GV 立式小齿轮马达

视图方式: 重量: 67.8KG, 比例: 1:7
 共 1 张 第 1 张, A4

GV40-3700W-S-B