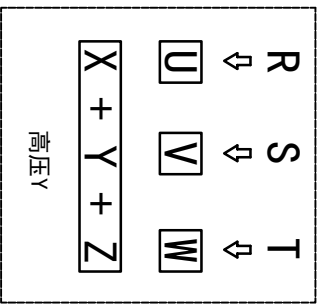
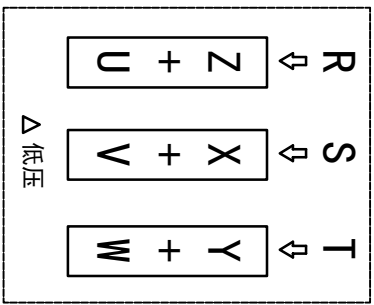
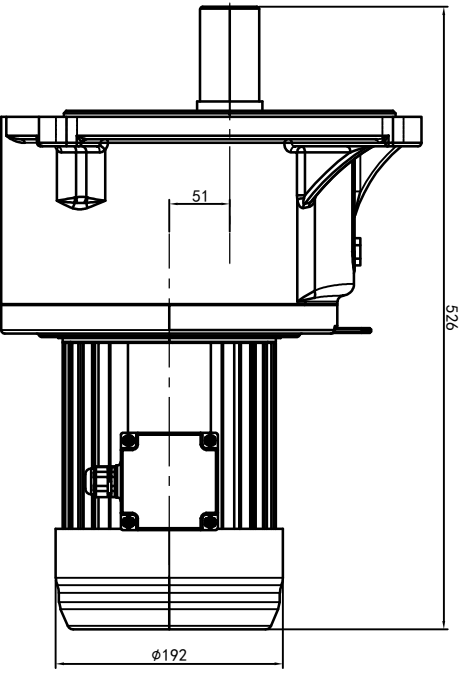
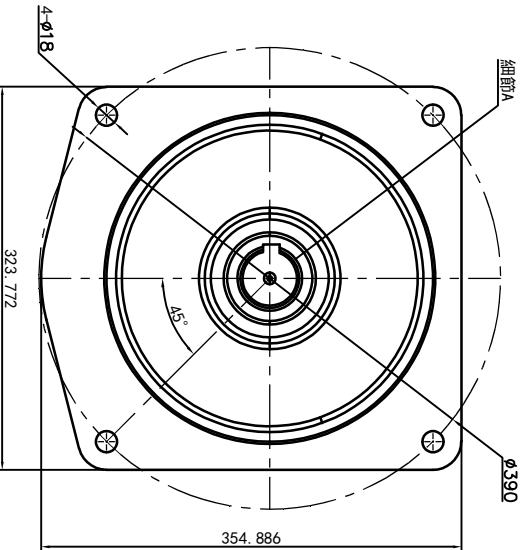
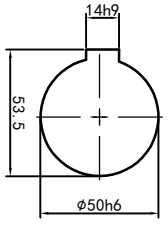
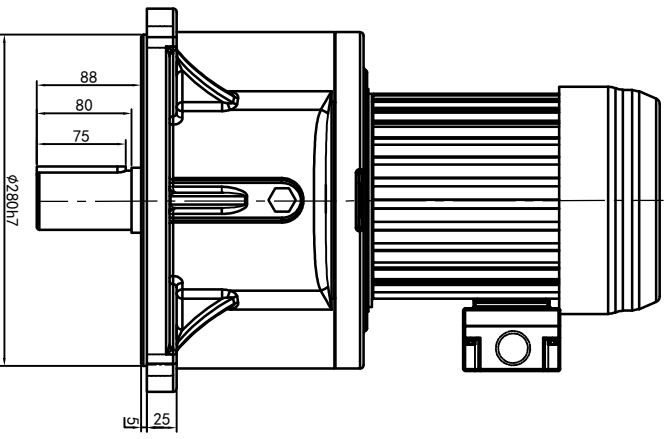


型号: GV-50-1500-i-S-G2-RD



功率: 1.5kw (2HP)
极数: 4P
电压: 3相220V/380V
接法: Δ / Y
频率: 50Hz/60Hz
减速比: 120~180
扭矩: 989.8~1450.4Nm



接线盒方向与入线口方向	G1-左方向	G2-右方向	G3-上方向	G4-下方向				
卧式-排气孔方向	Q1 标准	Q2 轴向上	Q3 倒装	Q4 轴向下				
底座方向	LD	LI	RD	RI	TL	TR	DL	DR
底座	LF	LB	RF	RB	TF	TB	DF	DB

设计	Q.H.W	2023/9/1	标准号	签名	年月日
校对			版本	V1.0	
审核			批准		
工艺					

标记	处数	分区	更改文件号	签名	年月日
选型技术号					

OPG
OUBANG
www.oubang-motor.com

视图方式: 重量: 96.6KG 比例: 1:7

共 1 张 第 1 张 A4

浙江欧邦电机有限公司
GV 立式小齿轮马达
GV50-1500W-S