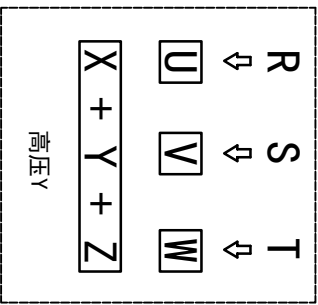
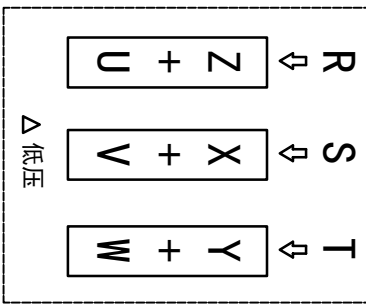
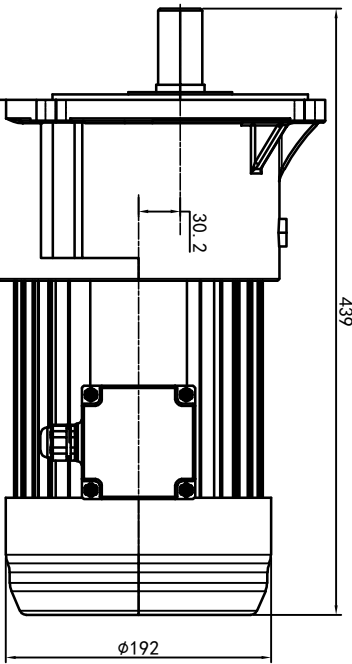
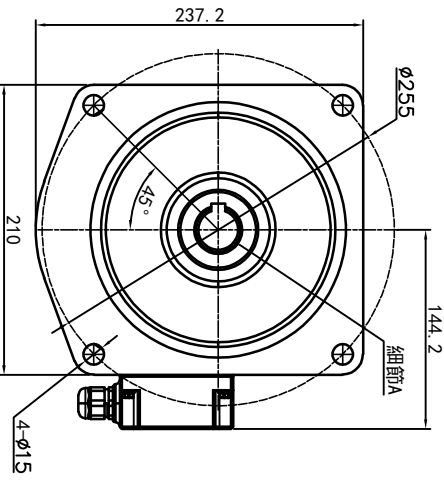
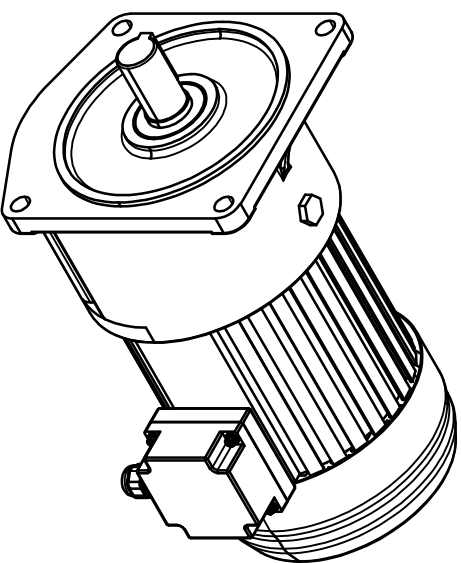
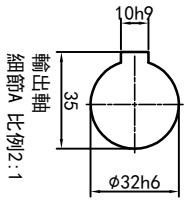
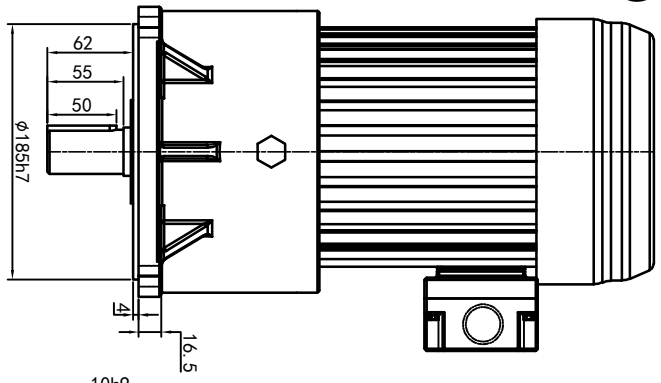


型号: GV-32-1500-i-S-G2-RD (缩框型)



功率: 1.5kw (2HP)
 极数: 4P
 电压: 3相220V/380V
 接法: Δ / Y
 频率: 50Hz/60Hz
 减速比: 40~100
 扭矩: 342. 02~820. 26Nm



接线盒方向与入线口方向		卧式-排气孔方向		设计		OUBANGS		浙江欧邦电机有限公司										
G1-左方向	G2-右方向	G3-上方向	G4-下方向	Q1 标准	Q2 轴向上	Q3 倒装	Q4 轴向下	标记	处数	分区	更改文件号	签名	年月日	选型技术号	视图方式	重量	比例	GV 立式小齿轮马达
								0.H.W	2023/11/17	标准化	V1.0				35.65KG	1:6		GV32-1500W-S
LD	LT	RD	RT	TL	TR	DL	DR	设计	审核	工艺	批准							
LF	LB	RF	RB	TF	TB	DF	DB											
共 1 张 第 1 张																		
A4																		
www.oubang-motor.com																		