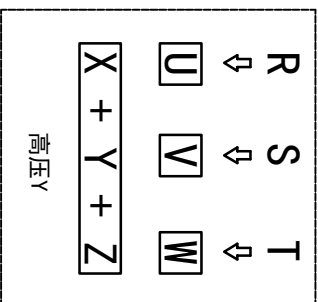
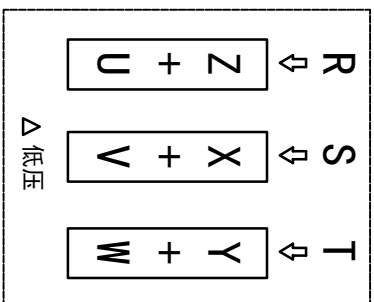
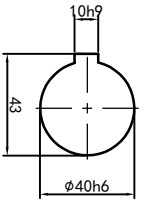
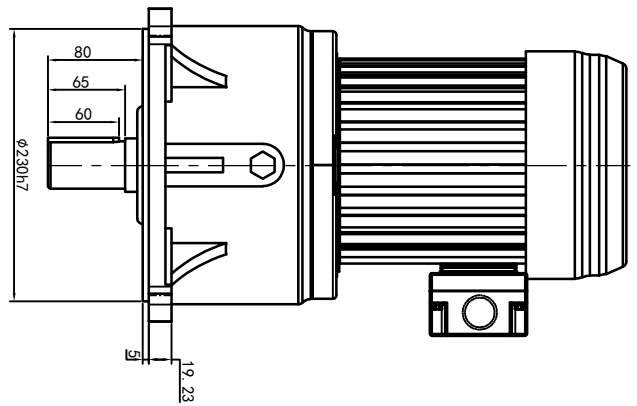


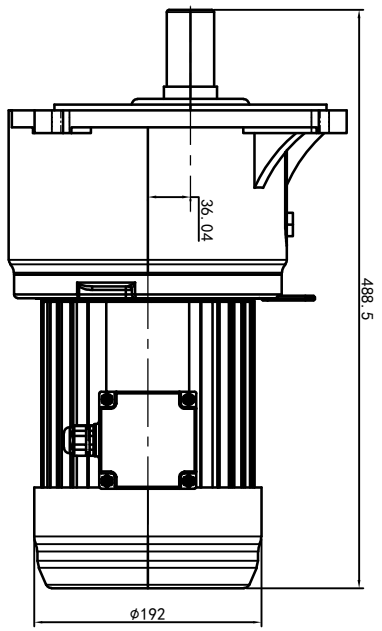
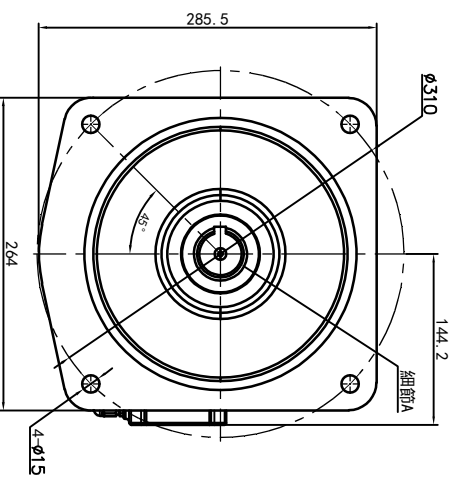
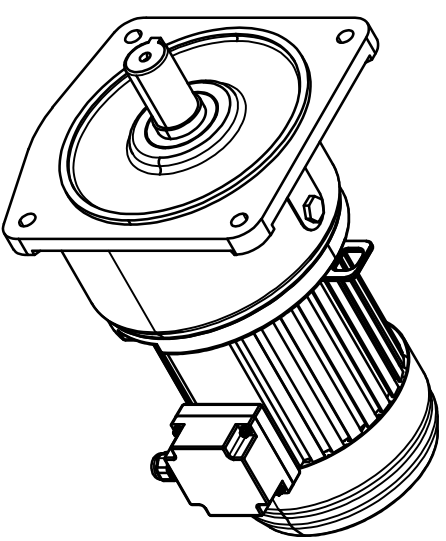
型号: GV-40-1500-i-S-G2-RD



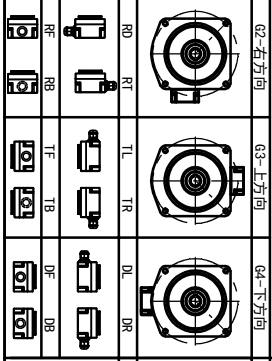
功率: 1.5kw (2HP)
 极数: 4P
 电压: 3相220V/380V
 接法: Δ / Y
 频率: 50Hz/60Hz
 减速比: 40~100
 扭矩: 342. 02~820. 26Nm



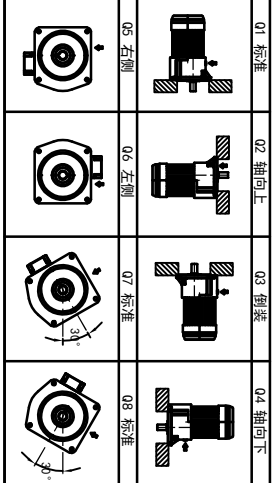
输出轴
 细节A 比例2:1



接线盒方向与入线口方向



卧式-排气孔方向



设计	校对	审核	工艺
Q.H.W	2023/9/1	标准	批准
标记	处数	分区	更改文件号
			签名
			年月日
			选型技术号

视图方式	重量	比例
共 1 张 第 1 张	50.5KG	1:7

浙江欧邦电机有限公司
 www.oubang-motor.com
 GV 立式小齿轮马达
 GV40-1500W-S