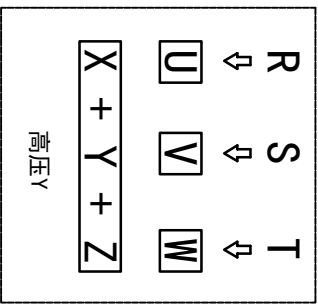
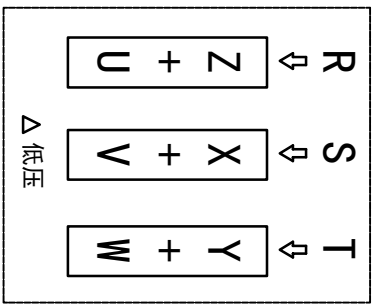
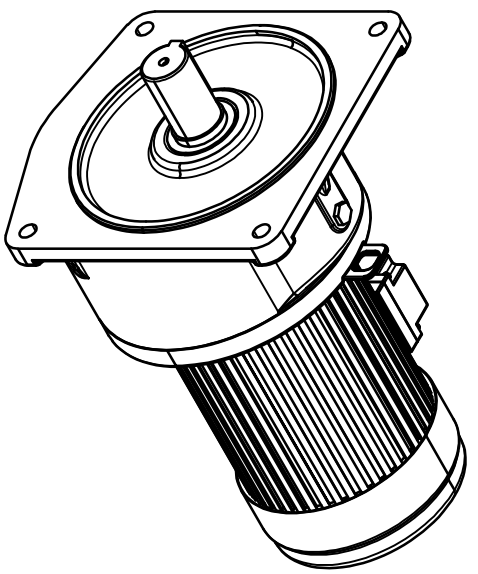
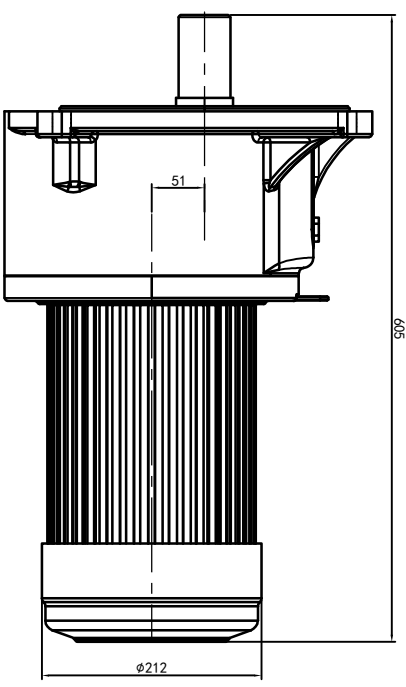
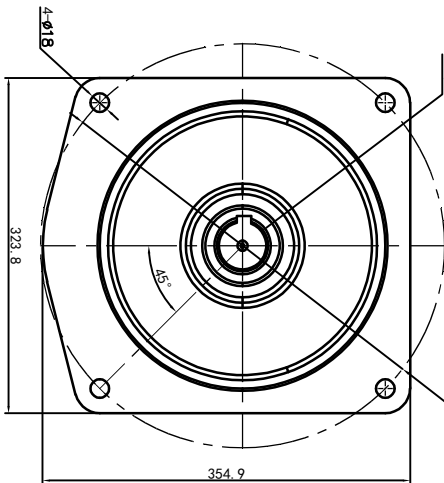
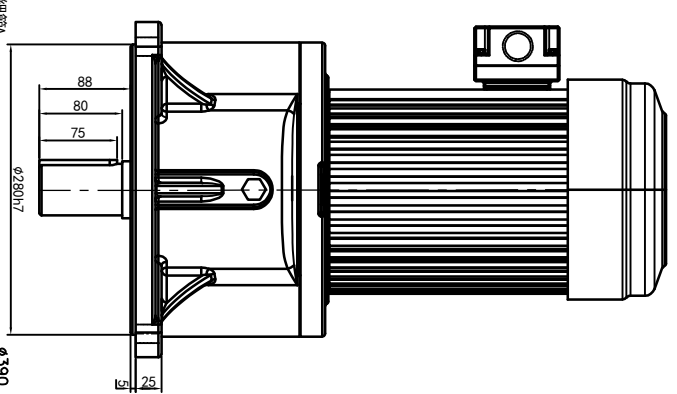


型号: GV-50-3700-i-S-G1-LD



功率: 3.7kw (5HP)
 极数: 4P
 电压: 3相220V/380V
 接法: Δ / Y
 频率: 50Hz/60Hz
 减速比: 15~60
 扭矩: 319.48~1244.6Nm



电机详细图	电机型号	电机功率	电机极数	电机电压	电机接法	电机频率	电机减速比	电机扭矩

接线盒方向与入线口方向	Q1 标准	Q2 轴向上	Q3 倒装	Q4 轴向下
卧式-排气孔方向	Q5 右侧	Q6 左侧	Q7 标准	Q8 标准

设计	校核	审核	工艺
标记	处数	分区	更改文件号
标准号	版本	签名	年月日
选型技术号			

浙江欧邦电机有限公司
www.oubang-motor.com

视图方式

重量 97.1kg

比例 1:8

共 1 张 第 1 张

A4

GV 立式小齿轮马达

GV50-3700W-S