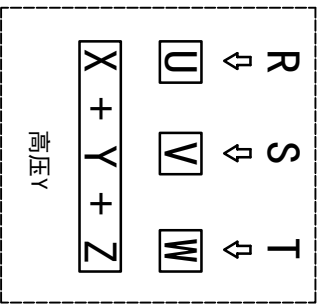
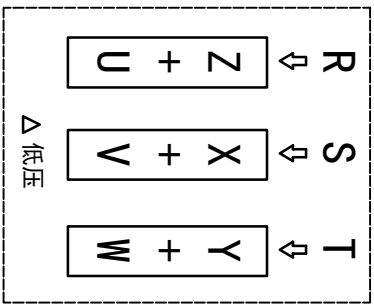
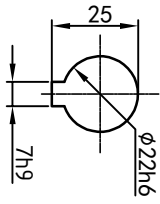
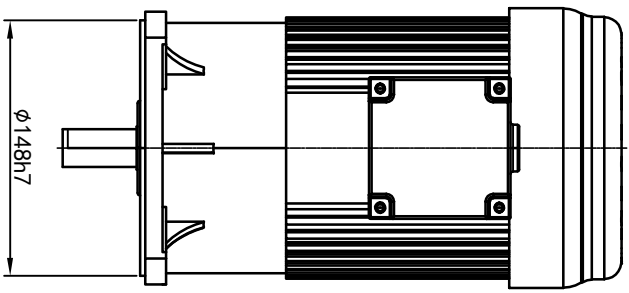


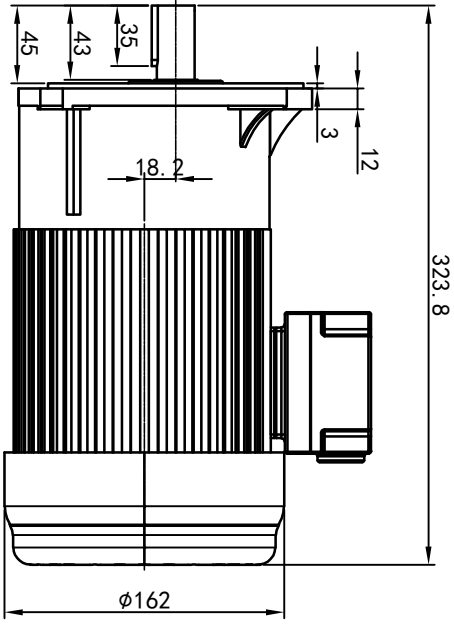
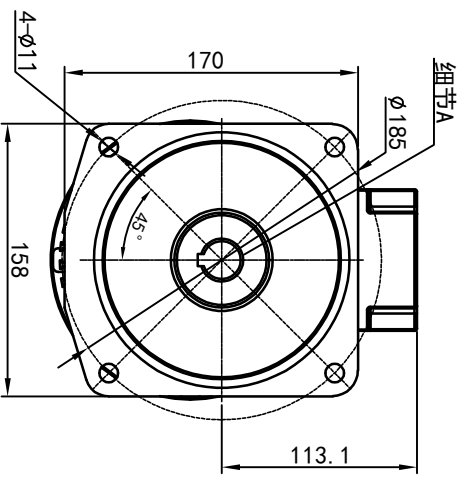
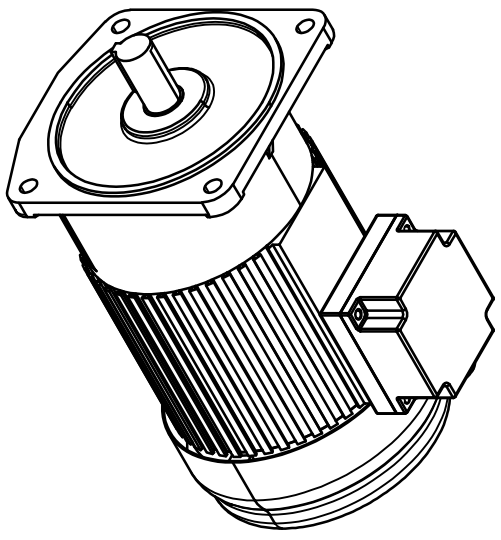
型号: GV-22-400-i-S-G3-TB



功率: 0.4kw (1/2HP)
 极数: 4P
 电压: 3相220V/380V
 接法: Δ / Y
 频率: 50Hz/60Hz
 减速比: 3~10
 扭矩: 6.86~23.52 Nm



输出轴
 细节A 比例2:1



接线盒方向与入线口方向		卧式-排气孔方向		设计		OUBANGS		浙江欧邦电机有限公司	
G1-左方向	G2-右方向	G3-上方向	G4-下方向	Q1 标准	Q2 轴向上	Q3 倒装	Q4 轴向下	标记	数量
LD	LT	RD	RT	TL	TR	DL	DR	分区	更改文件号
LF	LB	RF	RB	TF	TB	DF	DB	2023/9/4	2023/9/4
				Q5 右侧	Q6 左侧	Q7 标准	Q8 标准	标准文件号	签名
				Q9 30°	Q10 30°			版本	年月日
								V1.0	选型技术号
								审核	视图方式
								批准	重量
								工艺	比例
								共 1 张 第 1 张	A4
								GV 立式小齿轮马达	
								GV22-400W-S	