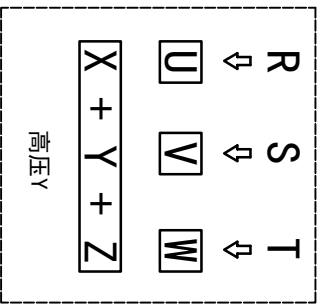
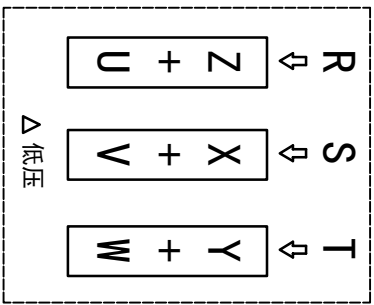
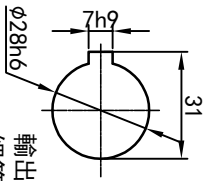
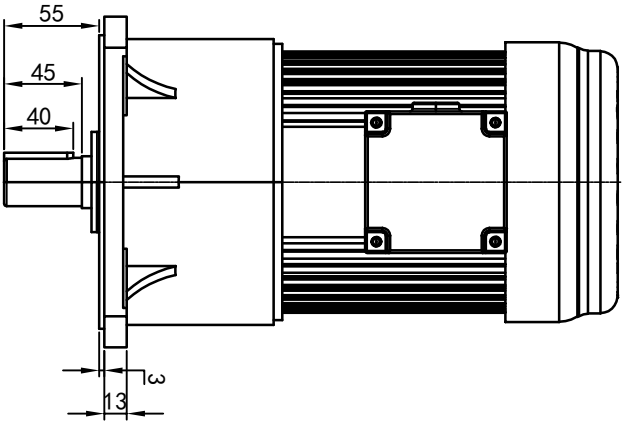


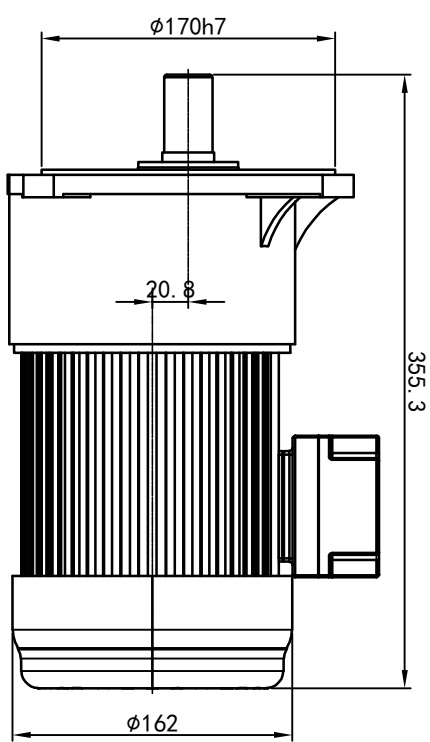
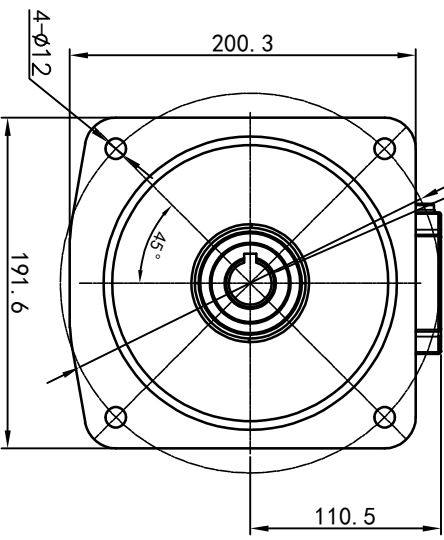
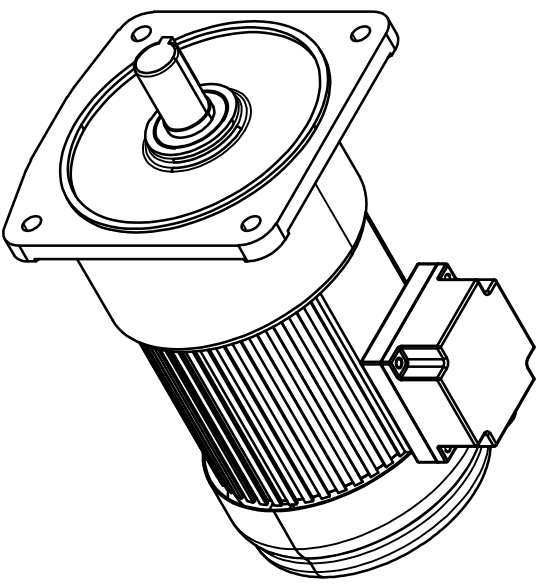
型号: GV-28-400-i-S-G3-TL



功率: 0.4kw (1/2HP)
 极数: 4P
 电压: 3相220V/380V
 接法: Δ / Y
 频率: 50Hz/60Hz
 减速比: 15~90
 扭矩: 35. 28~202. 86 Nm



输出轴
 细节A 比例2:1



接线盒方向与入线口方向	G1-左方向 G2-右方向 G3-上方向 G4-下方向
卧式-排气孔方向	Q1 标准 Q2 轴向上 Q3 倒装 Q4 轴向下
底座方向	LD LT RD RT TL TR DL DR
底座号	LF LB RF RB TF TB DF DB
日期	

设计	W
审核	
工艺	

标记	处数	分区	更改文件号	签名	年月日
			2023/9/4		
标准号	版本	批准			
	V1.0				

视图方式	重量	比例
	14.68KG	1:4
共 1 张 第 1 张		

OPG
 OUBANG
 www.oubang-motor.com

浙江欧邦电机有限公司

GV 立式小齿轮马达

GV28-400w-S