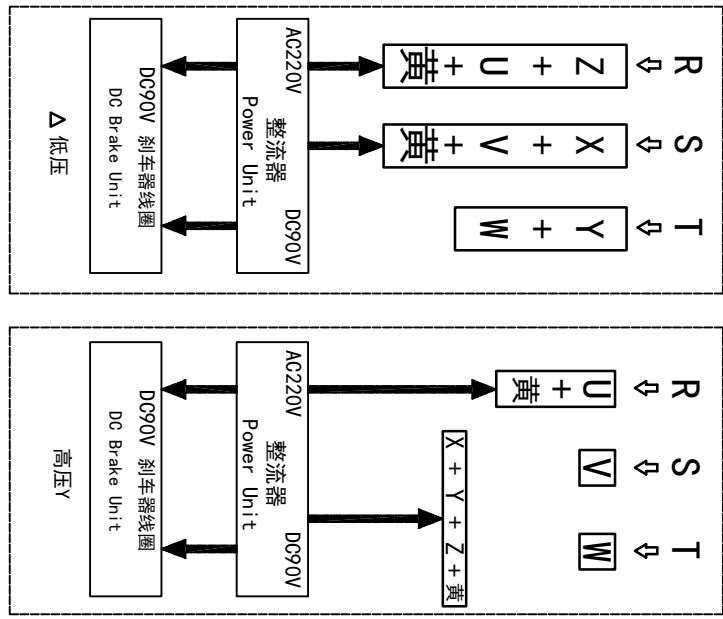
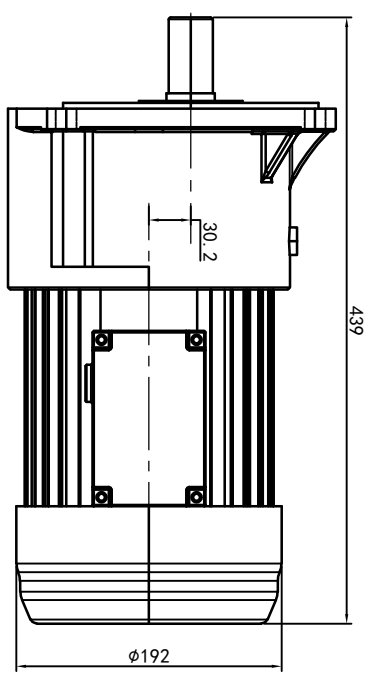
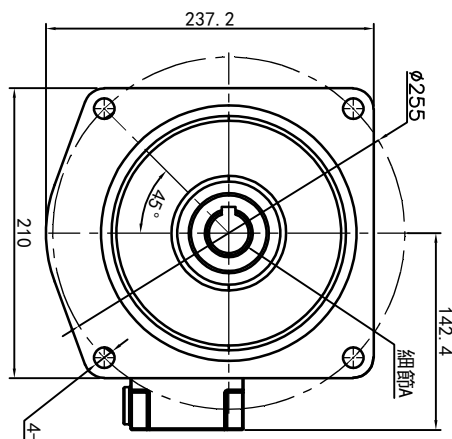
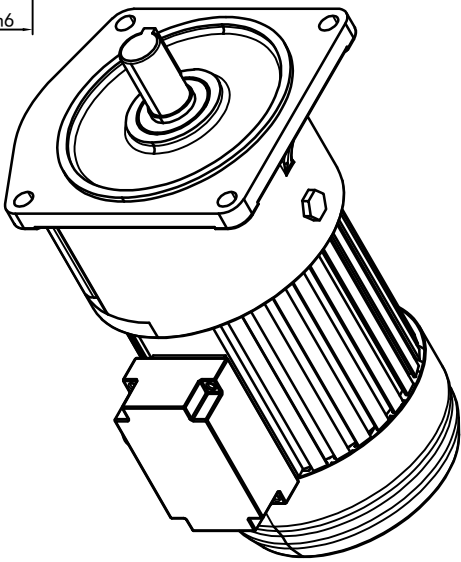
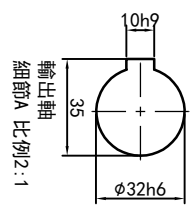
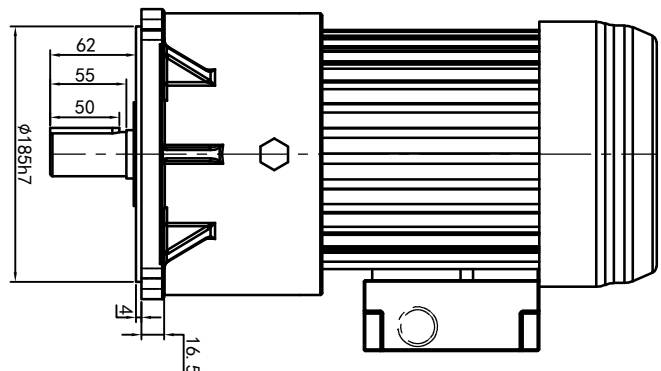


# 型号: GV-32-1500-i-S-B-G2-RD



功率: 1.5kw (2HP)  
 极数: 4P  
 电压: 3相220V/380V  
 接法: Δ / Y  
 频率: 50Hz/60Hz  
 减速比: 3~30  
 扭矩: 25.48~265.58Nm



接线盒方向与入线口方向		卧式-排气孔方向		设计		OUBANG		浙江欧邦电机有限公司	
G1-左方向	G2-右方向	G3-上方向	G4-下方向	Q1 标准	Q2 轴向上	Q3 倒装	Q4 轴向下	标记	处数
								分区	更改文件号
LD	LT	RD	RT	TL	TR	DL	DR	2023/9/1	2023/9/1
LF	LB	RF	RB	TF	TB	DF	DB	标准	标准
LF	LB	RF	RB	TF	TB	DF	DB	版本	版本
LF	LB	RF	RB	TF	TB	DF	DB	V1.0	V1.0
LF	LB	RF	RB	TF	TB	DF	DB	审核	审核
LF	LB	RF	RB	TF	TB	DF	DB	工艺	工艺
LF	LB	RF	RB	TF	TB	DF	DB	批准	批准
设计		O.H.W		2023/9/1		标准		签名	
校对		O.H.W		2023/9/1		标准		年月日	
审核		O.H.W		2023/9/1		标准		选型技术号	
工艺		O.H.W		2023/9/1		标准		视图方式	
		O.H.W		2023/9/1		标准		重量	
		O.H.W		2023/9/1		标准		比例	
		O.H.W		2023/9/1		标准		共 1 张 第 1 张	
		O.H.W		2023/9/1		标准		A4	
		O.H.W		2023/9/1		标准		GV 立式小齿轮马达	
		O.H.W		2023/9/1		标准		GV32-1500W-S-B	