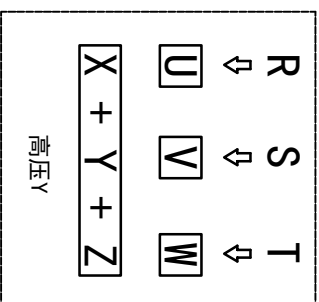
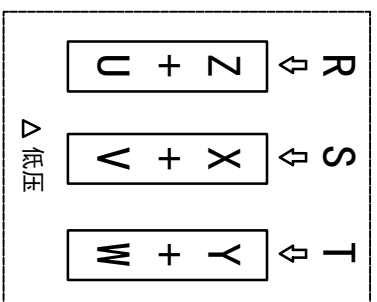
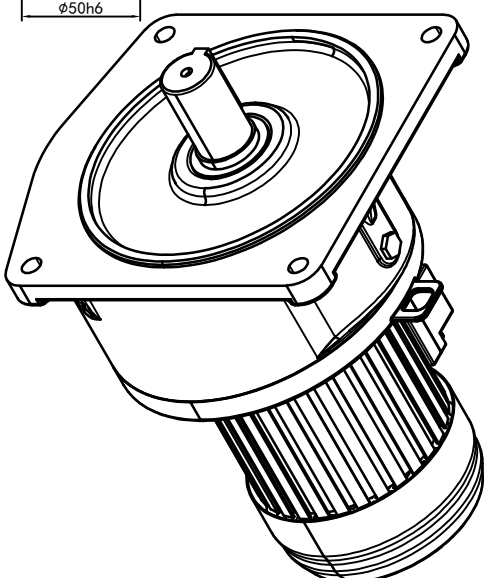
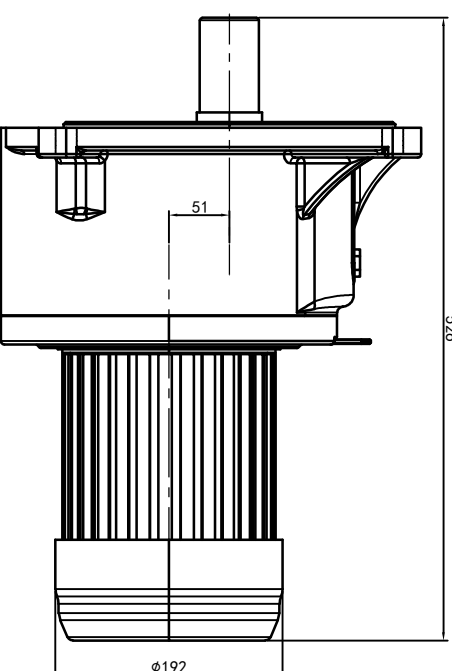
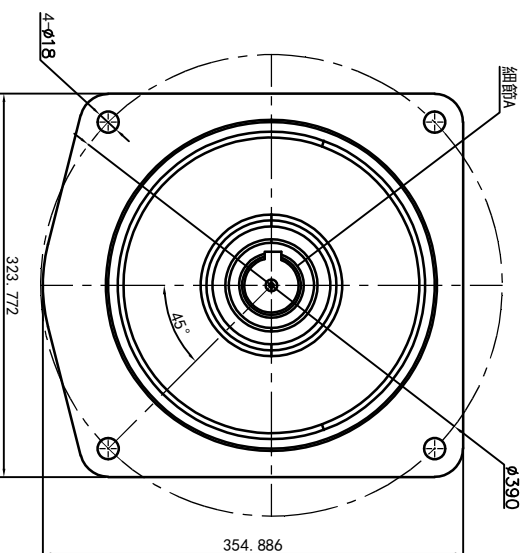
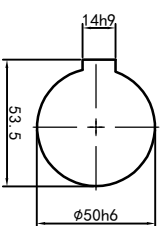
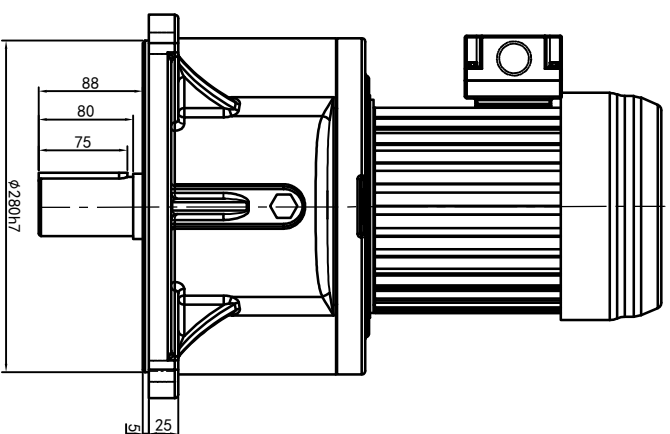


型号: GV-50-1500-i-S-G1-LD



功率: 1.5kw (2HP)
极数: 4P
电压: 3相220V/380V
接法: Δ / Y
频率: 50Hz/60Hz
减速比: 120~180
扭矩: 989.8~1450.4Nm



接线盒方向与入线口方向

卧式-排气孔方向

接线盒方向与入线口方向	G1-左方向	G2-右方向	G3-上方向	G4-下方向				
卧式-排气孔方向	Q1 标准	Q2 轴向上	Q3 倒装	Q4 轴向下				
视图方式	LD	LT	RD	RT	TL	TR	DL	DR
审核	LF	LB	RF	RB	TF	TB	DF	DB
工艺								

设计	校对	审核	工艺
Q.H.W	2023/9/1	标准件	V1.0
更改文件号	签名	年月日	选型技术号
批准			

OPG

OU BAN G
www.oubang-motor.com

视图方式

重量

96.6KG

比例

1:7

共 1 张 第 1 张

A4

浙江欧邦电机有限公司

GV 立式小齿轮马达

GV50-1500W-S