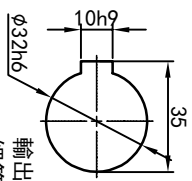
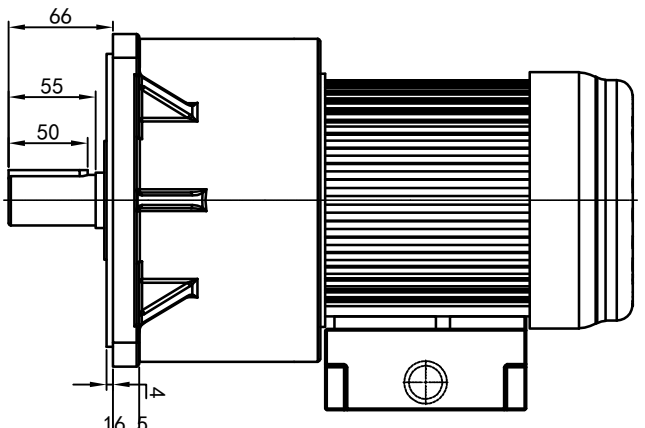
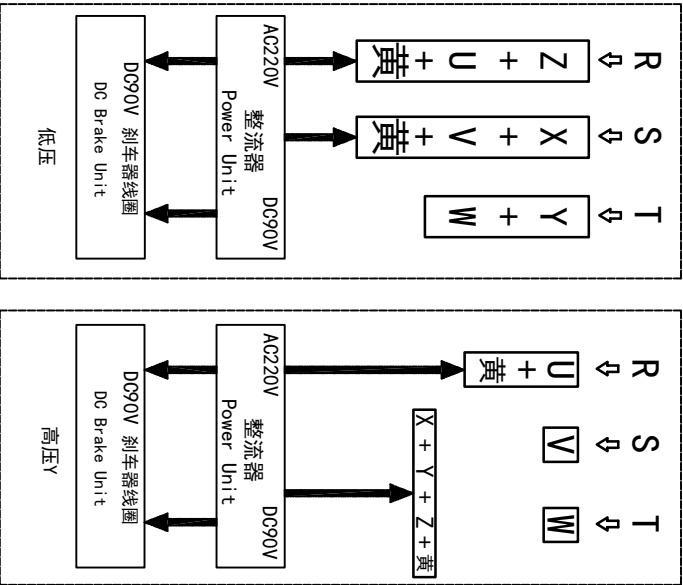
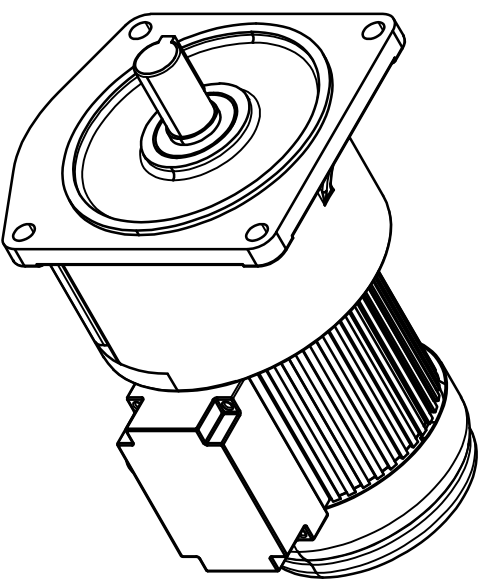


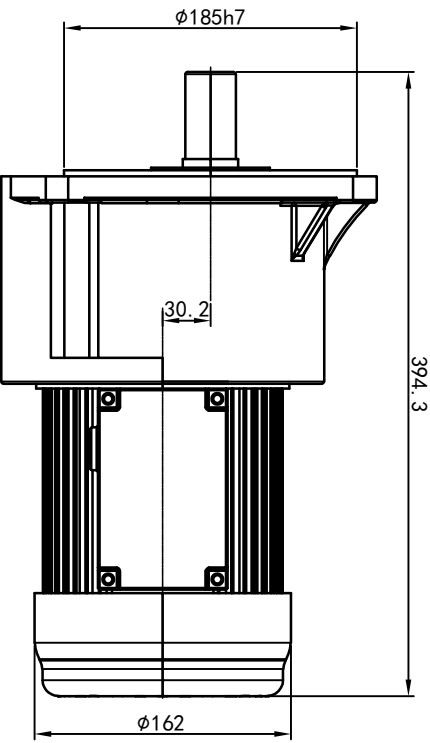
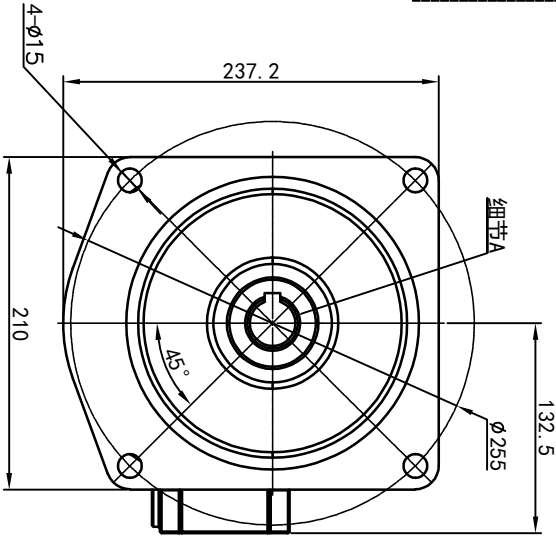
型号: GV-32-400-i-S-B-G2-RD



输出轴 细节A 比例2:1



功率: 0.4kw (1/2HP)
 极数: 4P
 电压: 3相220V/380V
 接法: Δ / Y
 频率: 50Hz/60Hz
 减速比: 100~200
 扭矩: 225.4~423.36 Nm



接线盒方向与入线口方向	Q1 标准	Q2 轴向上	Q3 倒装	Q4 轴向下
G1-左方向				
G2-右方向				
G3-上方向				
G4-下方向				

接线盒方向与入线口方向	Q1 标准	Q2 轴向上	Q3 倒装	Q4 轴向下
G1-左方向				
G2-右方向				
G3-上方向				
G4-下方向				

设计	审核	工艺
设计	审核	工艺
0.H.W		
2023/9/4		
标准号	版本	批准
	V1.0	

浙江欧邦电机有限公司
 OUBANG
 www.oubang-motor.com

GV 立式小齿轮马达
 GV32-400w-S-B

视图方式: 重量: 27.95KG, 比例: 1:5
 共 1 张 第 1 张, A4