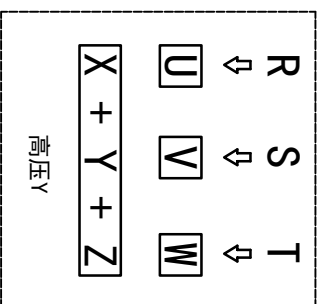
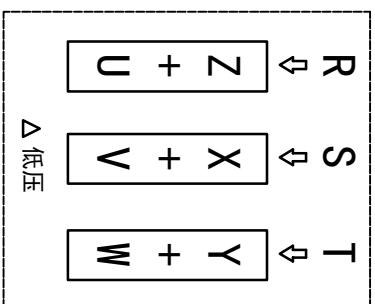
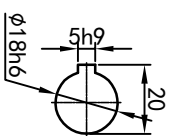
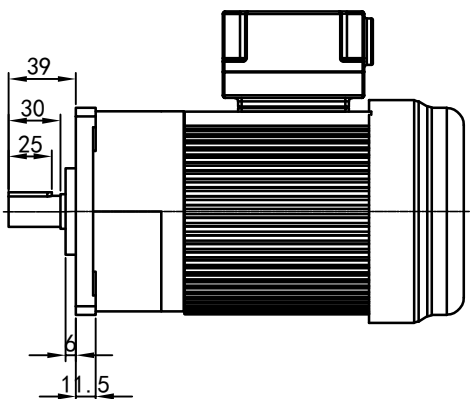


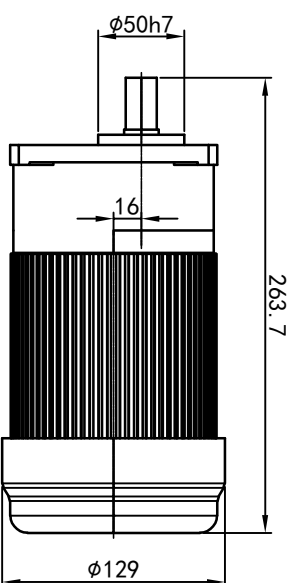
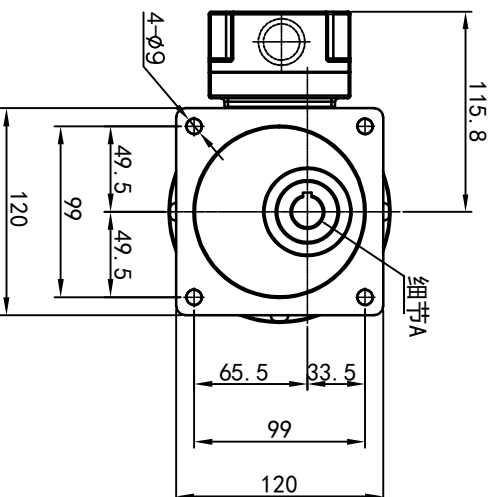
型号: GV-18-100-i-S-G1-LB



功率: 0.1kw (1/8HP)
 极数: 4P
 电压: 3相220V/380V
 接法: Δ / Y
 频率: 50Hz/60Hz
 减速比: 3~50
 扭矩: 1.86~27.44 Nm



输出轴
 细节A 比例2:1



接线盒方向与入线口方向

LD	LI	RD	RI
LF	LB	RF	RB
TL	TR	DL	DR
TF	TB	DF	DB

卧式-排气孔方向

Q1 标准	Q2 轴向上	Q3 倒装	Q4 轴向下
Q5 右侧	Q6 左侧	Q7 标准	Q8 标准

设计	校核	审核	工艺
0.H	W		
分区	更改文件号	标准号	签名
2023/8/31			
版本	日期	选型技术号	
V1.0			

www.oubang-motor.com

浙江欧邦电机有限公司

GV 立式小齿轮马达

GV18-100W-S

视图方式	重量	比例
	5.98KG	1:4
共 1 张 第 1 张		