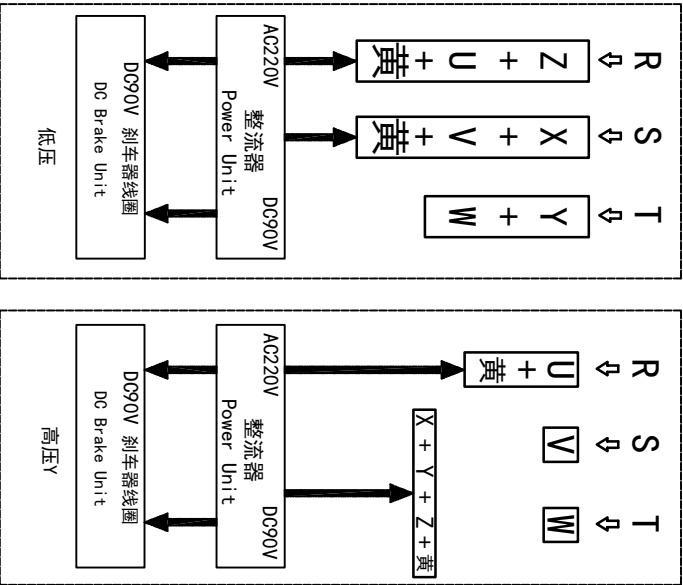
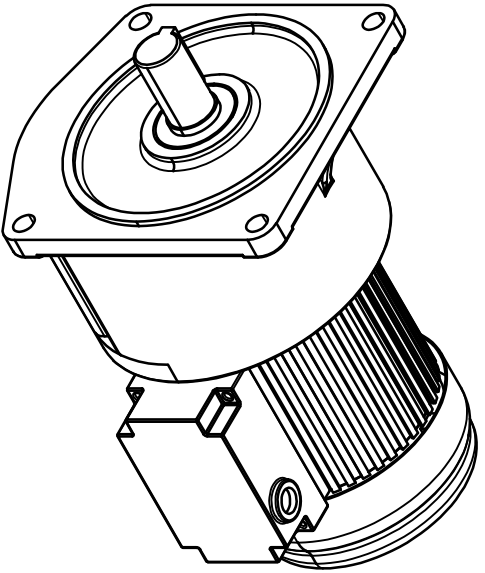
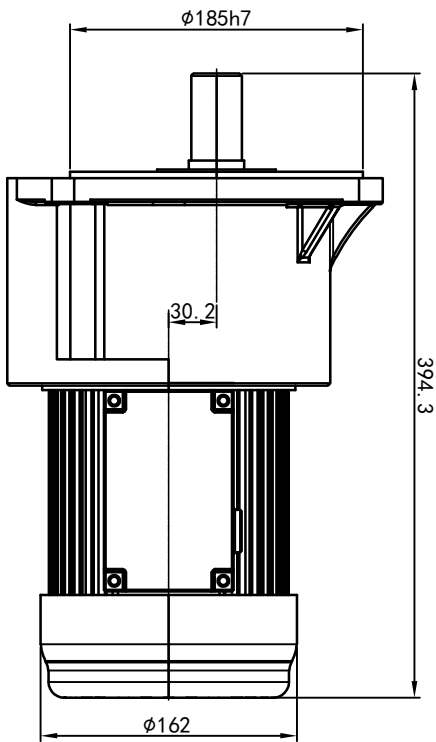
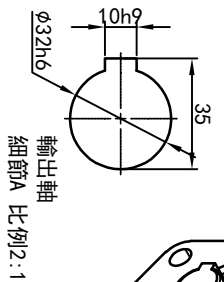
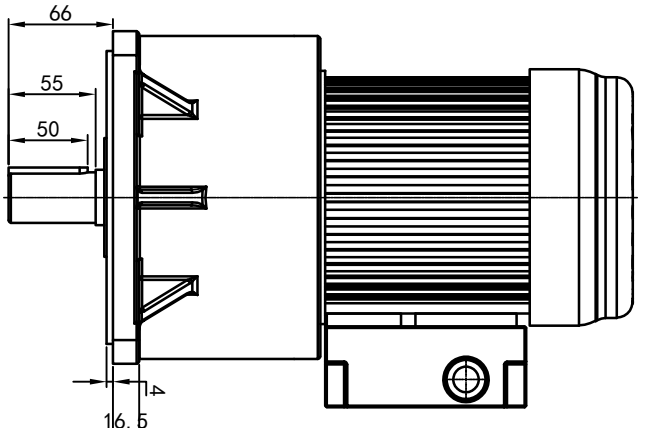
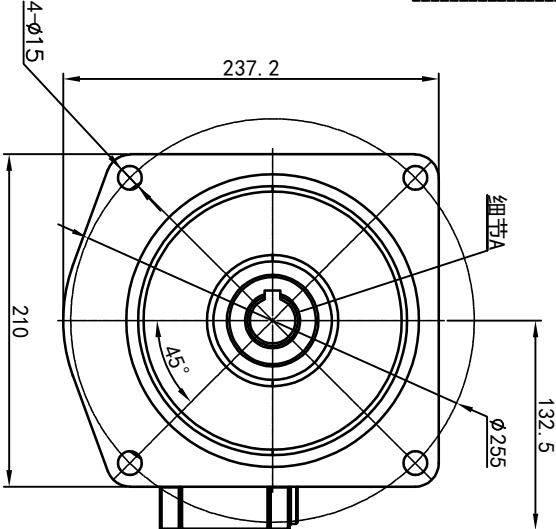


型号: GV-32-400-i-S-B-G2-RT



功率: 0.4kw (1/2HP)
 极数: 4P
 电压: 3相220V/380V
 接法: Δ / Y
 频率: 50Hz/60Hz
 减速比: 100~200
 扭矩: 225.4~423.36 Nm



接线盒方向与入线口方向	Q1 标准	Q2 轴向上	Q3 倒装	Q4 轴向下			
G1-左方向							
G2-右方向							
G3-上方向							
G4-下方向							
LD	LI	RO	RI	TL	TR	DL	DR
LF	LB	RF	RB	TF	TB	DF	DB

卧式-排气孔方向	
Q1 标准	
Q2 轴向上	
Q3 倒装	
Q4 轴向下	

设计	0.H.W	2023/9/4	标准文件号	签名	年月日
校对			版本	V1.0	
审核			批准		
工艺					

OPG
 OUBANGS
 www.oubang-motor.com

浙江欧邦电机有限公司

GV 立式小齿轮马达

GV32-400w-S-B

视图方式: 重量: 27.95KG, 比例: 1:5

共 1 张 第 1 张 A4