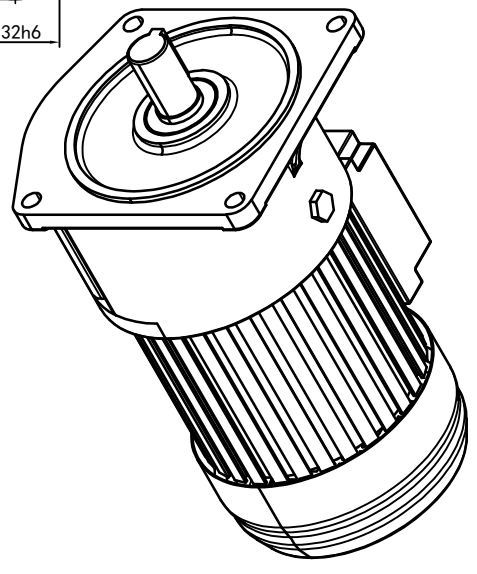
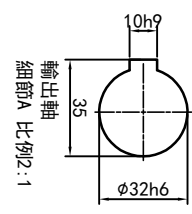
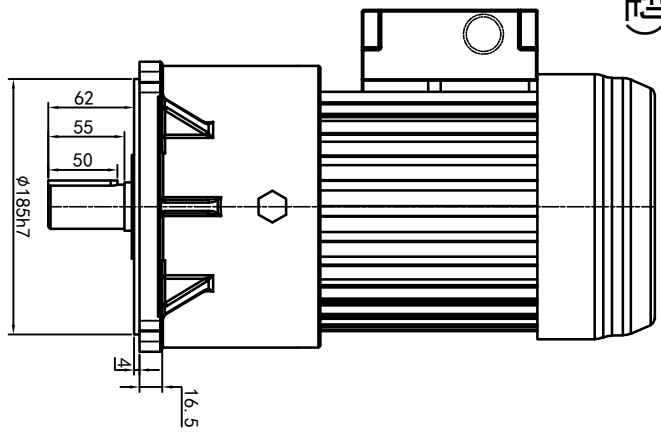
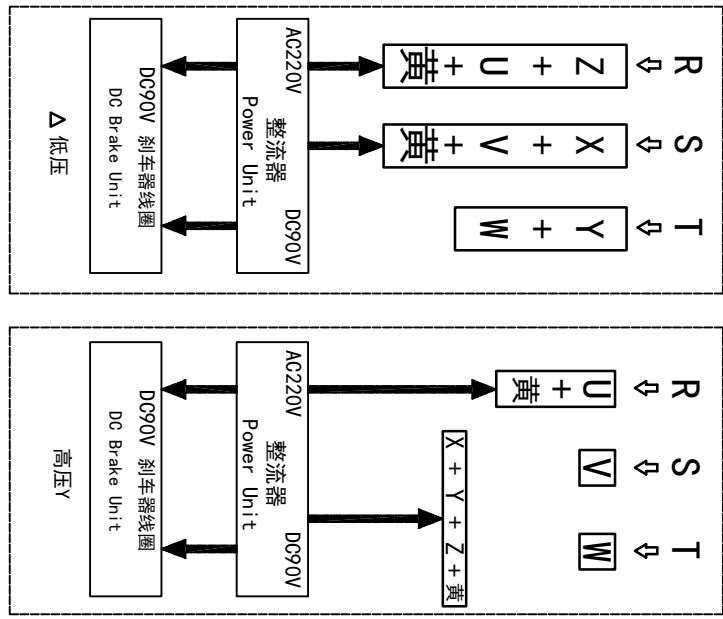
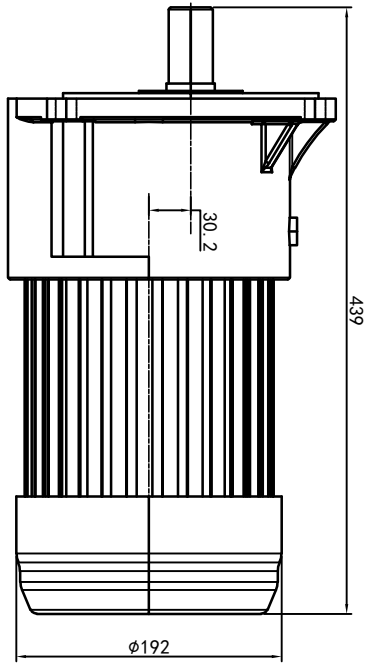
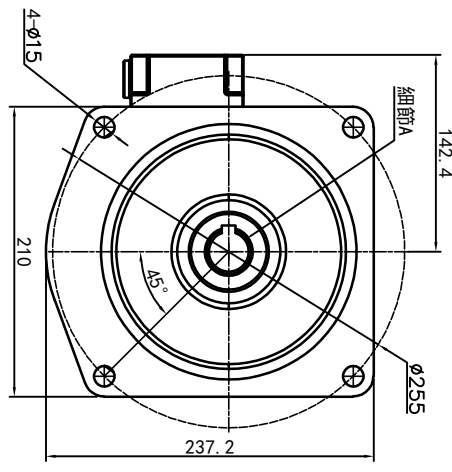


# 型号: GV-32-1500-i-S-B-G1-LD (缩框型)



功率: 1.5kw (2HP)  
 极数: 4P  
 电压: 3相220V/380V  
 接法: Δ / Y  
 频率: 50Hz/60Hz  
 减速比: 40~100  
 扭矩: 342. 02~820. 26Nm



接线盒方向与入线口方向		卧式-排气孔方向		设计		OUBANG		浙江欧邦电机有限公司	
G1-左方向	G2-右方向	G3-上方向	G4-下方向	Q1 标准	Q2 轴向上	Q3 倒装	Q4 轴向下	www.oubang-motor.com	GV 立式小齿轮马达
LD	LT	RD	RT	TL	TR	DL	DR	设计	2023/11/17
LF	LB	RF	RB	TF	TB	DF	DB	校核	2023/11/17
								审核	2023/11/17
								工艺	2023/11/17
标记		更改文件号		签名		年月日		选型技术号	
OUBANG		O.H.W		V1.0					
www.oubang-motor.com		2023/11/17		V1.0					
重量		比例		视图方式		共 1 张 第 1 张		A4	
35.65KG		1:6		35.65KG					
GV32-1500w-B (缩框型)									