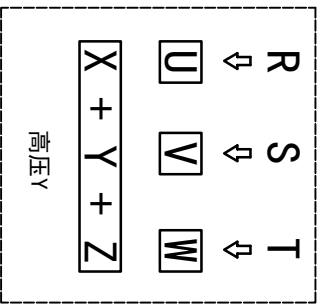
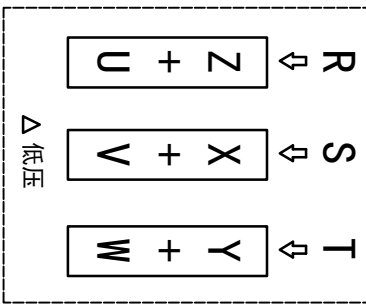
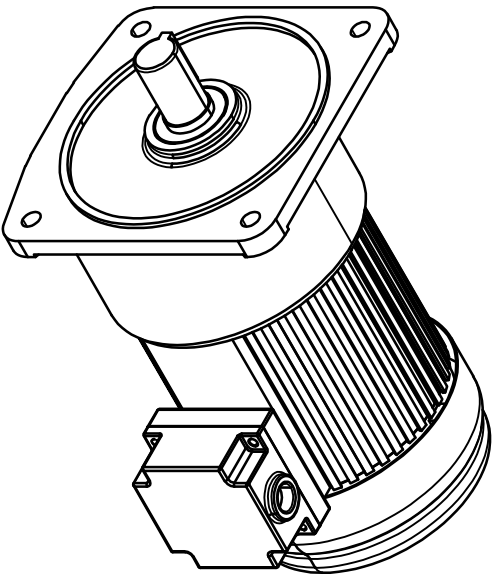
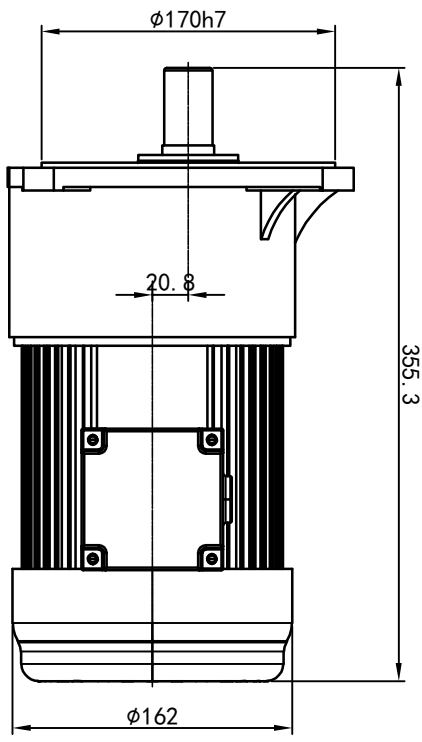
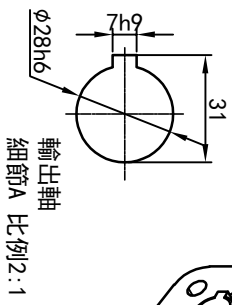
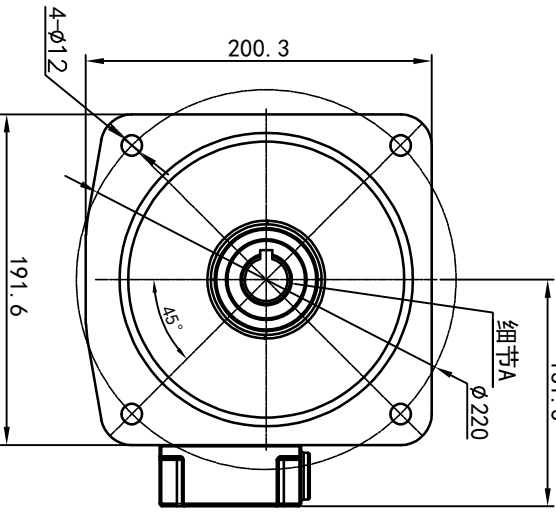
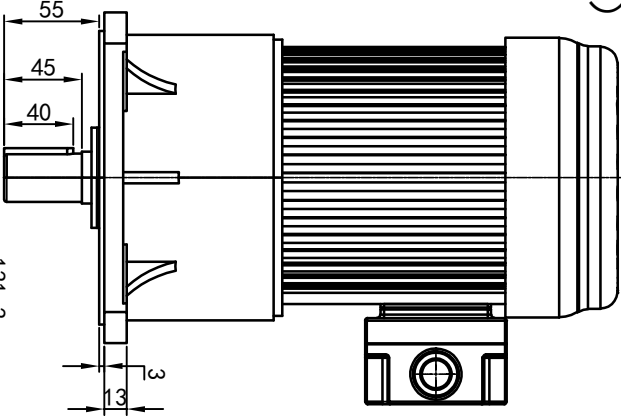


型号: GV-28-400-i-S-G2-RT (缩框型)



功率: 0.4kw (1/2HP)
 极数: 4P
 电压: 3相220V/380V
 接法: Δ / Y
 频率: 50Hz/60Hz
 减速比: 100~165
 扭矩: 225.4~355.74 Nm



接线盒方向与入线口方向	01 标准	02 轴向上	03 倒装	04 轴向下
G1-左方向				
G2-右方向				
G3-上方向				
G4-下方向				

卧式-排气孔方向	05 右侧	06 左侧	07 标准	08 标准

设计	校核	审核	工艺
处数	分区	更改文件号	签名
0.H.W	2023/11/13	标准	V1.0
年月日	选型技术号	视图方式	重量
		14.68KG	比例
		1:4	A4

www.oubang-motor.com

浙江欧邦电机有限公司

GV 立式小齿轮马达

GV28-400W (缩框型)