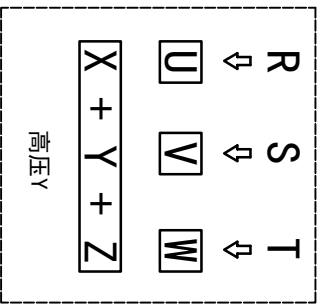
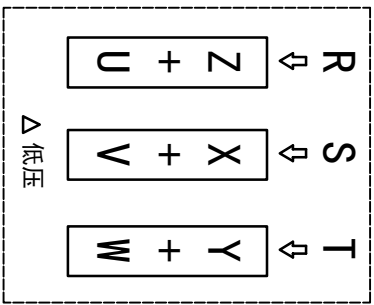
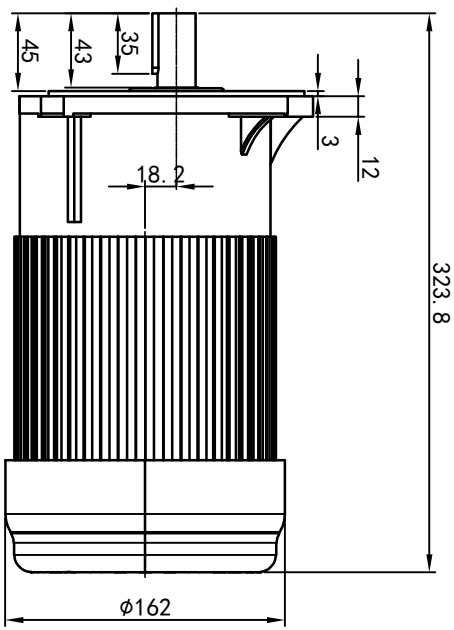
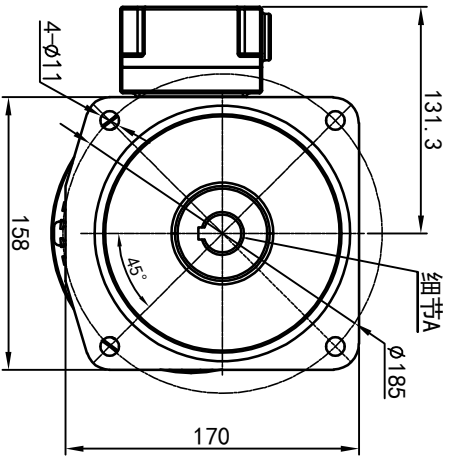
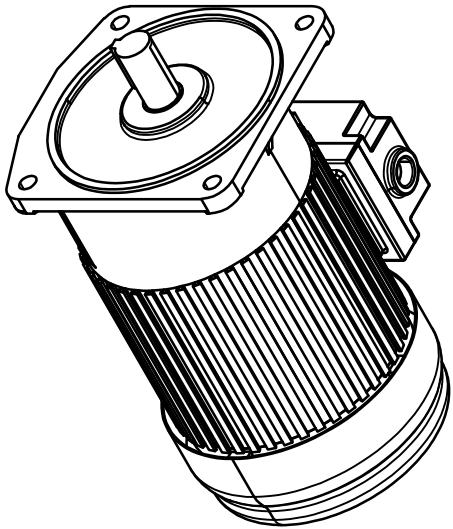
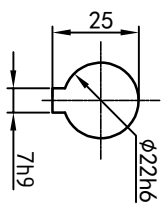
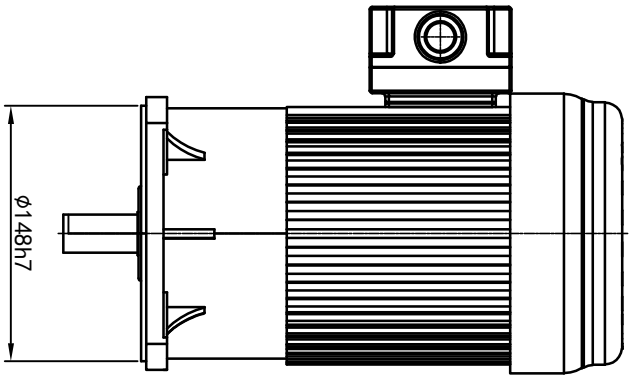


# 型号: GV-22-400-i-S-G1-LT



功率: 0.4kw (1/2HP)  
 极数: 4P  
 电压: 3相220V/380V  
 接法: Δ / Y  
 频率: 50Hz/60Hz  
 减速比: 3~10  
 扭矩: 6.86~23.52 Nm



接线盒方向与入线口方向	G1-左方向	G2-右方向	G3-上方向	G4-下方向				
立式-排气孔方向	Q1 标准	Q2 轴向上	Q3 倒装	Q4 轴向下				
底座型号	LD	LT	RD	RT	TL	TR	DL	DR
规格	LF	LB	RF	RB	TF	TB	DF	DB

设计	W	0.H	2023/9/4	更改文件号	标准号	签名	年月日	选型技术号
审核					版本			
工艺					批准			

设计	W	0.H	2023/9/4	更改文件号	标准号	签名	年月日	选型技术号
审核					版本			
工艺					批准			

**OPG**  
 OUBANG  
 www.oubang-motor.com

浙江欧邦电机有限公司

GV 立式小齿轮马达

GV22-400w-S

视图方式: 重量 11.59KG 比例 1:4  
 共 1 张 第 1 张 A4