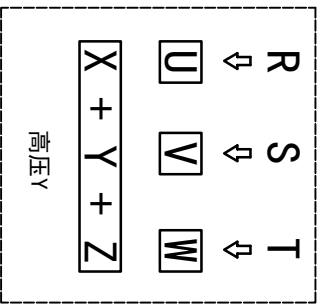
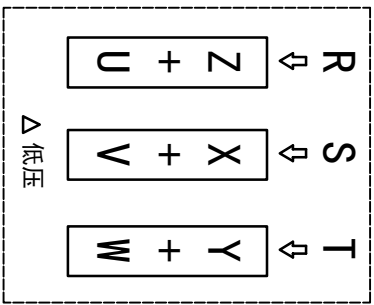
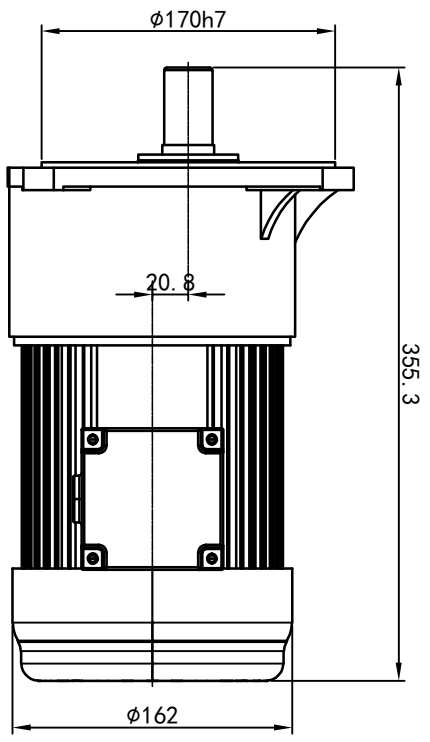
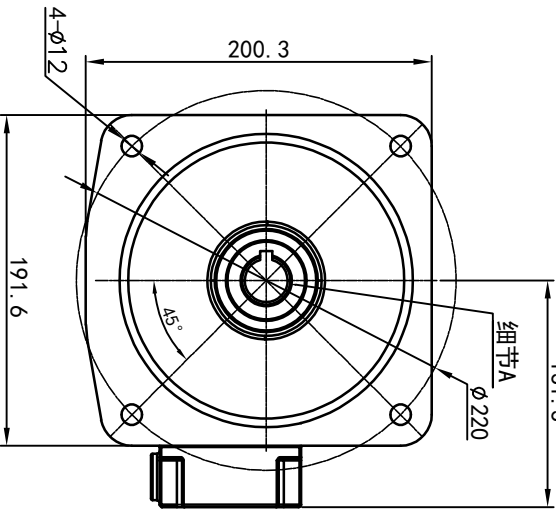
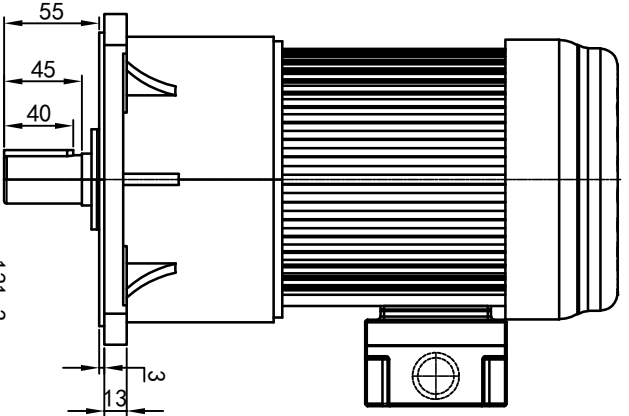


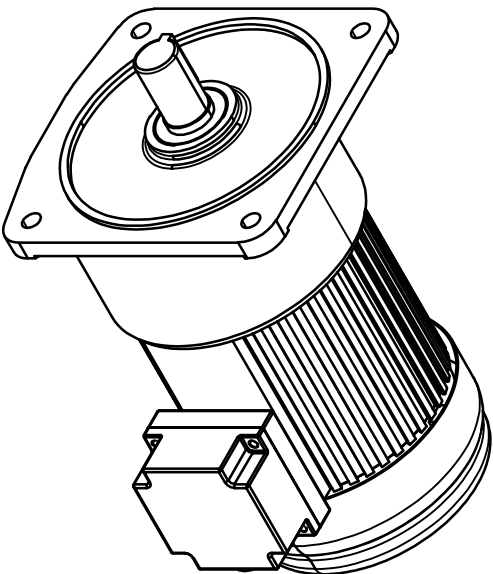
型号: GV-28-400-i-S-G2-RD



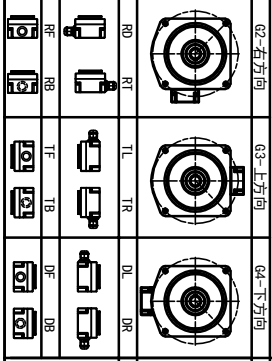
功率: 0.4kw (1/2HP)
 极数: 4P
 电压: 3相220V/380V
 接法: Δ / Y
 频率: 50Hz/60Hz
 减速比: 15~90
 扭矩: 35. 28~202. 86 Nm



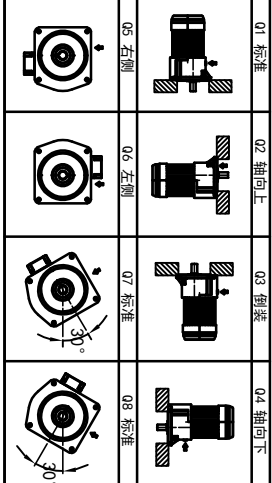
输出轴
 细节A 比例2:1



接线盒方向与入线口方向



卧式-排气孔方向



设计	0.H.W	2023/9/4	更改文件号	标准	签名	年月日
校对				版本		
审核				V1.0		
工艺				批准		

www.oubang-motor.com

重量 14.68KG

比例 1:4

共 1 张 第 1 张 A4

浙江欧邦电机有限公司

GV 立式小齿轮马达

GV28-400W-S

选型技术号

视图方式