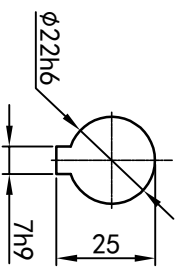
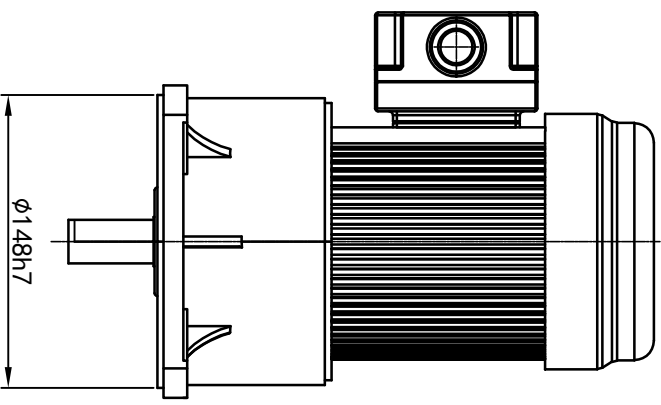
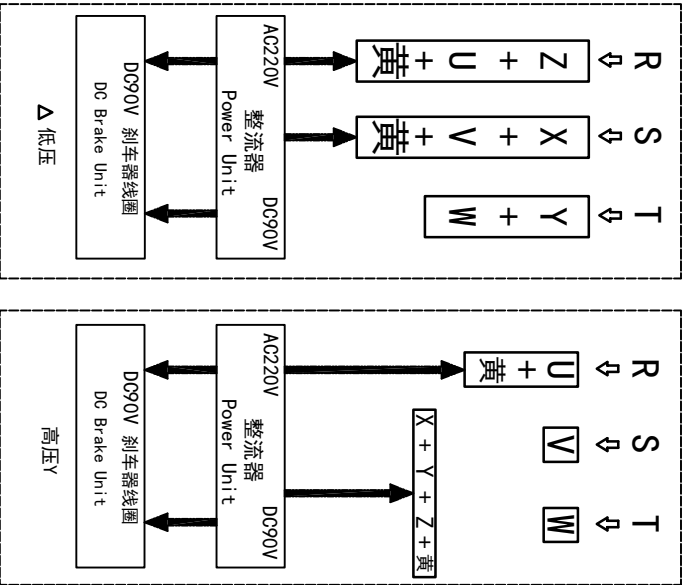
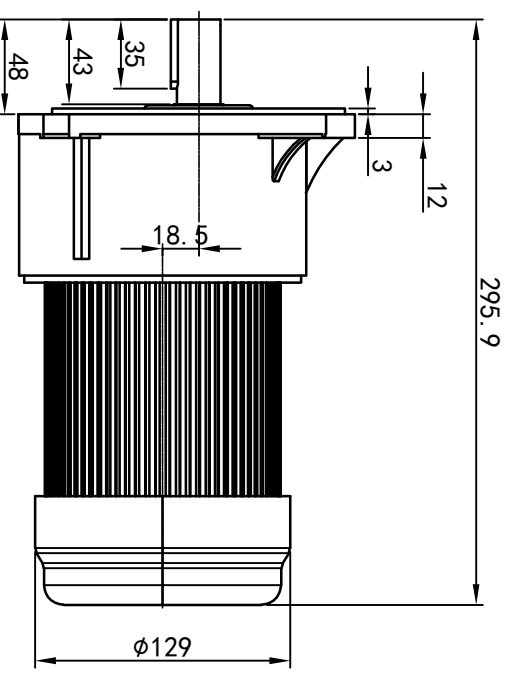
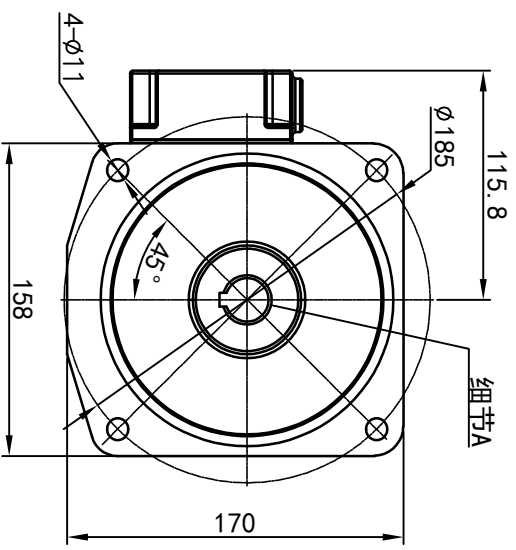
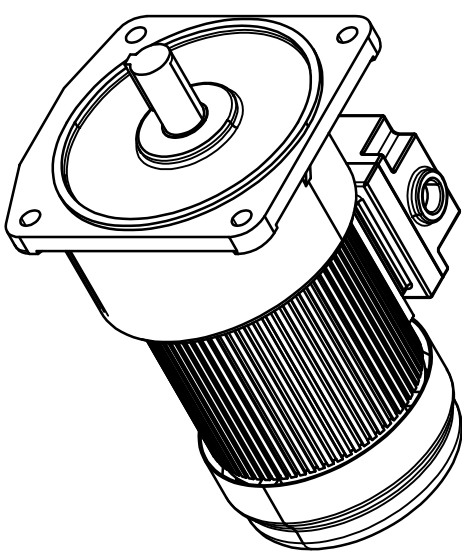


型号: GV-22-100-i-S-B-G1-LT



输出轴
细节A 比例2:1



功率: 0.1kw (1/8HP)
极数: 4P
电压: 3相220V/380V
接法: Δ / Y
频率: 50Hz/60Hz
减速比: 60~200
扭矩: 33. 32~113. 68 Nm

接线盒方向与入线口方向	Q1 标准	Q2 轴向上	Q3 倒装	Q4 轴向下			
G1-左方向							
G2-右方向							
G3-上方向							
G4-下方向							
LD	LI	RO	RI	TL	TR	DL	DR
LF	LB	RF	RB	TF	TB	DF	DB

卧式-排气孔方向	
Q1 标准	
Q2 轴向上	
Q3 倒装	
Q4 轴向下	

设计	校对	审核	工艺
标记	处数	分区	更改文件号
Q.H.W	2023/8/31	标准	版本
V1.0			
设计	日期	标准	版本
Q.H.W	2023/8/31	标准	版本
V1.0			
设计	日期	标准	版本
Q.H.W	2023/8/31	标准	版本
V1.0			

浙江欧邦电机有限公司

OU BANG
www.oubang-motor.com

GV 立式小齿轮马达

GV22-100w-S-B

视图方式: 重量: 7.69KG, 比例: 1:4

共 1 张 第 1 张 A4