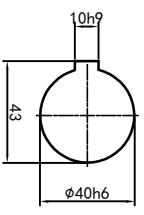
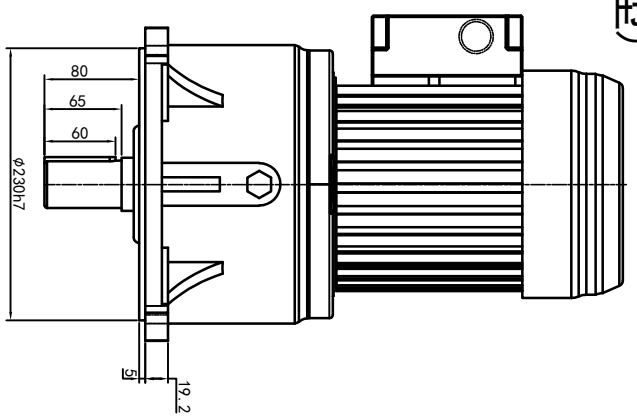
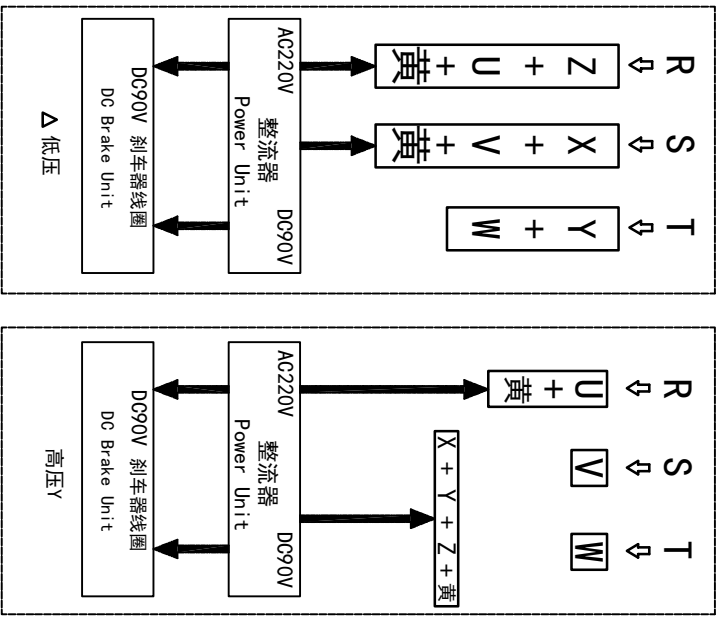
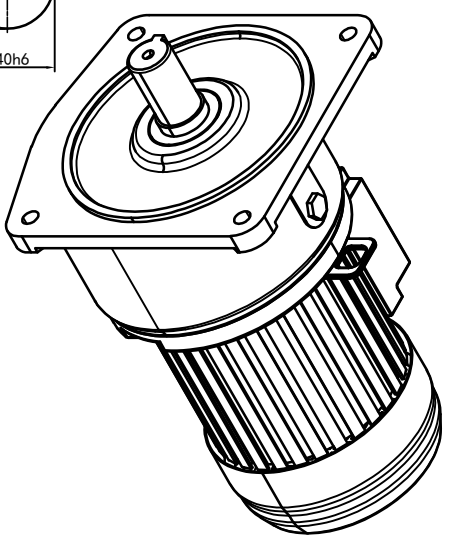


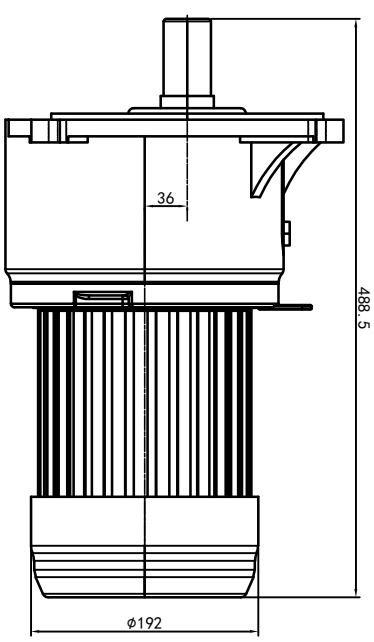
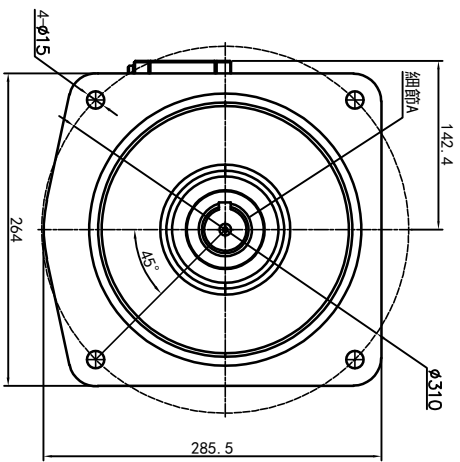
型号: GV-40-1500-i-S-B-G1-LD (缩框型)



输出轴
细部A 比例2:1



功率: 1.5kw (2HP)
极数: 4P
电压: 3相220V/380V
接法: Δ / Y
频率: 50Hz/60Hz
减速比: 120~160
扭矩: 989.8~1293.6Nm



<p>接线盒方向与入线口方向</p>		<p>卧式-排气孔方向</p>		<p>设计 校核 审核 工艺</p>		<p>标记 处数 分区 更改文件号 签名 年月日</p>		<p>选型技术号</p>		<p>视图方式 重量 比例</p>		<p>浙江欧邦电机有限公司 GV 立式小齿轮马达</p>	
<p>61-左方向</p>	<p>62-右方向</p>	<p>63-上方向</p>	<p>64-下方向</p>	<p>Q1 标准</p>	<p>Q2 轴向上</p>	<p>Q3 倒装</p>	<p>Q4 轴向下</p>	<p>0.H.W 2023/11/17</p>	<p>标准号</p>	<p>版本 V1.0</p>	<p>批准</p>	<p>共 1 张 第 1 张</p>	<p>A4</p>
<p>LD</p>	<p>LT</p>	<p>RD</p>	<p>RT</p>	<p>TL</p>	<p>TR</p>	<p>DL</p>	<p>DR</p>	<p>DF</p>	<p>DB</p>	<p>50.5KG</p>	<p>1:7</p>	<p>GV40-1500w-B (缩框型)</p>	
<p>LF</p>	<p>LB</p>	<p>RF</p>	<p>RB</p>	<p>TF</p>	<p>TB</p>	<p>DF</p>	<p>DB</p>						