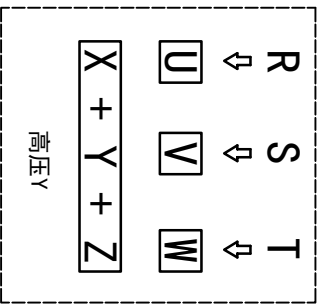
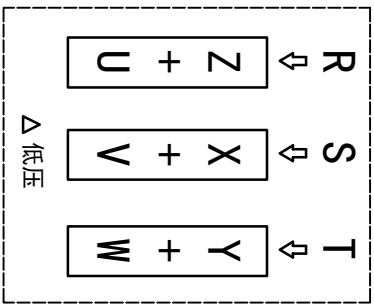
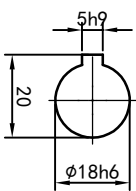
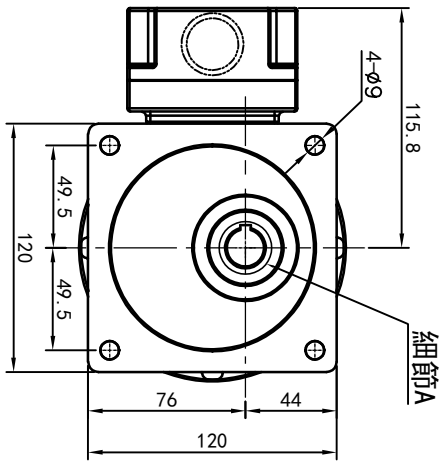
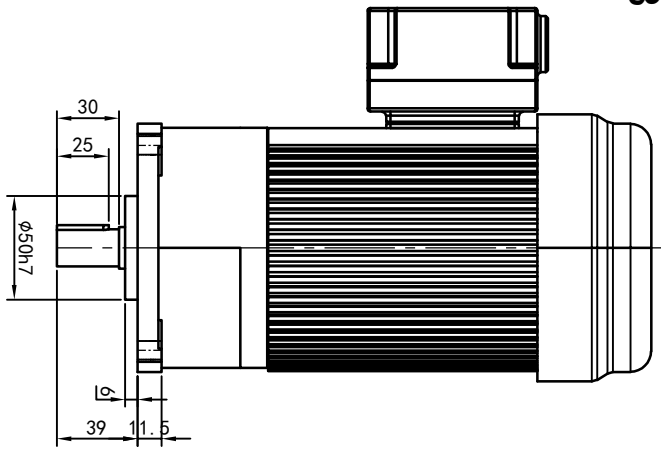


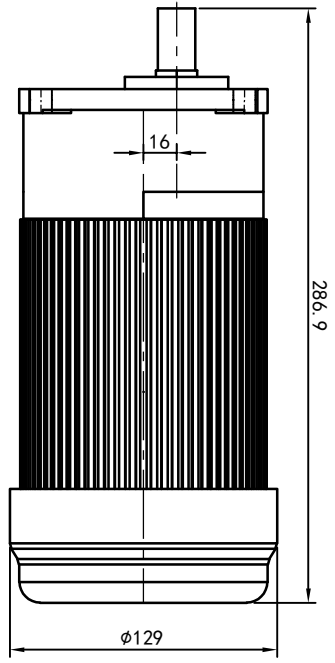
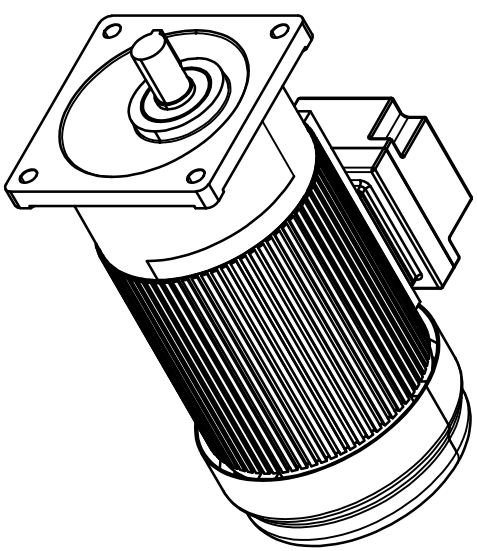
型号: GV-18-200-i-S-G1-LB



功率: 0.2kw (1/4HP)
 极数: 4P
 电压: 3相220V/380V
 接法: Δ / Y
 频率: 50Hz/60Hz
 減速比: 15~90
 扭矩: 17.64~100.94 Nm



輸出軸
 細節A 比例2:1



接线盒方向与入线口方向 G1-左方向 G2-右方向 G3-上方向 G4-下方向		卧式-排气孔方向 Q1 标准 Q2 轴向上 Q3 倒装 Q4 轴向下		设计 校对 审核 工艺		标记 处数 分区 更改文件号 标准号 版本 签名 年月日 选型技术号		设计 2023/8/25 标准号 版本 V1.0		审核 批准		重量 8.18KG		比例 1:5		共 1 张 第 1 张		A4	
浙江欧邦电机有限公司 www.oubang-motor.com										GV 立式小齿轮马达		GV18-200w-S							