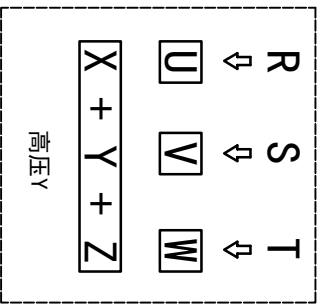
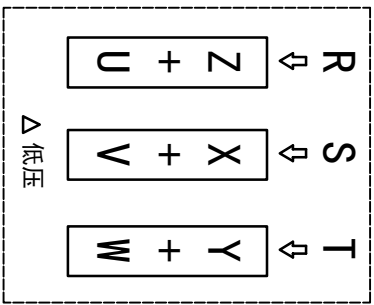
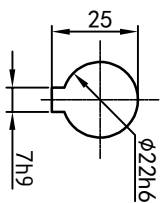
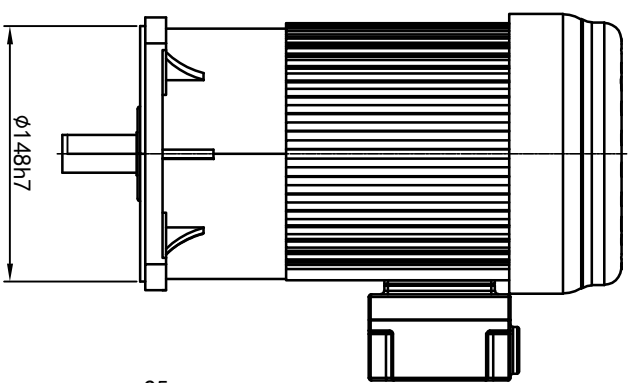


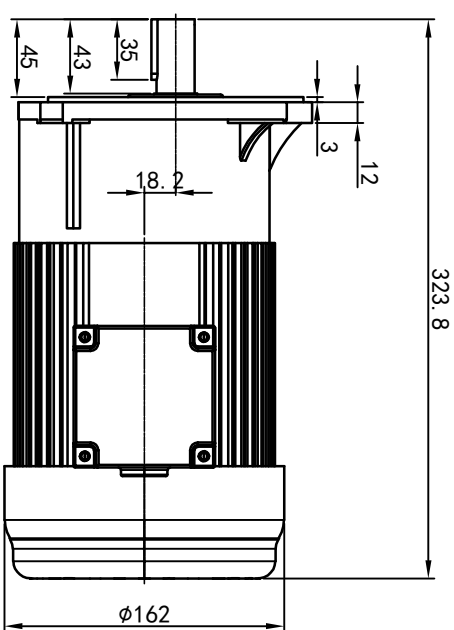
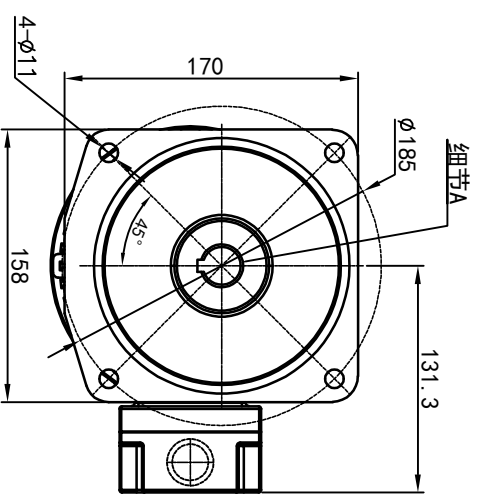
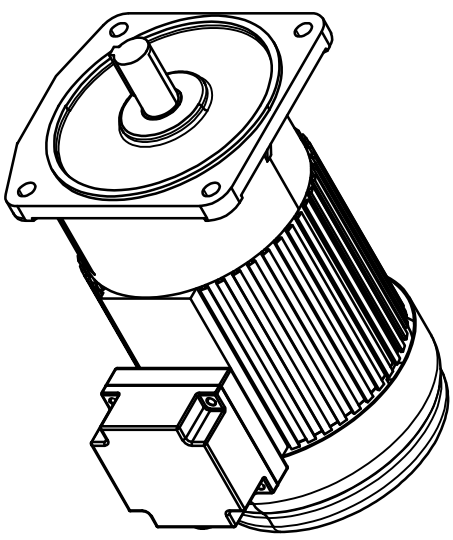
型号: GV-22-400-i-S-G2-RB



功率: 0.4kw (1/2HP)
 极数: 4P
 电压: 3相220V/380V
 接法: Δ / Y
 频率: 50Hz/60Hz
 减速比: 3~10
 扭矩: 6.86~23.52 Nm



输出轴
 细节A 比例2:1



接线盒方向与入线口方向		卧式-排气孔方向		设计		O.H.W		2023/9/4		更改文件号		标准号		签名		年月日		选型技术号		视图方式		重量		比例		浙江欧邦电机有限公司					
G1-左方向		G2-右方向		G3-上方向		G4-下方向		G5-右侧		G6-轴向上		G7-轴向下		G8-标准		G9-标准		G10-标准		G11-标准		G12-标准		G13-标准		G14-标准		GV 立式小齿轮马达			
LD		LT		RD		RT		TL		TR		DL		DR		LF		LB		RF		RB		TF		TB		DF		DB	
LD		LT		RD		RT		TL		TR		DL		DR		LF		LB		RF		RB		TF		TB		DF		DB	
LD		LT		RD		RT		TL		TR		DL		DR		LF		LB		RF		RB		TF		TB		DF		DB	
LD		LT		RD		RT		TL		TR		DL		DR		LF		LB		RF		RB		TF		TB		DF		DB	
LD		LT		RD		RT		TL		TR		DL		DR		LF		LB		RF		RB		TF		TB		DF		DB	
LD		LT		RD		RT		TL		TR		DL		DR		LF		LB		RF		RB		TF		TB		DF		DB	
LD		LT		RD		RT		TL		TR		DL		DR		LF		LB		RF		RB		TF		TB		DF		DB	
LD		LT		RD		RT		TL		TR		DL		DR		LF		LB		RF		RB		TF		TB		DF		DB	
LD		LT		RD		RT		TL		TR		DL		DR		LF		LB		RF		RB		TF		TB		DF		DB	
LD		LT		RD		RT		TL		TR		DL		DR		LF		LB		RF		RB		TF		TB		DF		DB	
LD		LT		RD		RT		TL		TR		DL		DR		LF		LB		RF		RB		TF		TB		DF		DB	
LD		LT		RD		RT		TL		TR		DL		DR		LF		LB		RF		RB		TF		TB		DF		DB	
LD		LT		RD		RT		TL		TR		DL		DR		LF		LB		RF		RB		TF		TB		DF		DB	
LD		LT		RD		RT		TL		TR		DL		DR		LF		LB		RF		RB		TF		TB		DF		DB	
LD		LT		RD		RT		TL		TR		DL		DR		LF		LB		RF		RB		TF		TB		DF		DB	
LD		LT		RD		RT		TL		TR		DL		DR		LF		LB		RF		RB		TF		TB		DF		DB	
LD		LT		RD		RT		TL		TR		DL		DR		LF		LB		RF		RB		TF		TB		DF		DB	
LD		LT		RD		RT		TL		TR		DL		DR		LF		LB		RF		RB		TF		TB		DF		DB	
LD		LT		RD		RT		TL		TR		DL		DR		LF		LB		RF		RB		TF		TB		DF		DB	
LD		LT		RD		RT		TL		TR		DL		DR		LF		LB		RF		RB		TF		TB		DF		DB	
LD		LT		RD		RT		TL		TR		DL		DR		LF		LB		RF		RB		TF		TB		DF		DB	
LD		LT		RD		RT		TL		TR		DL		DR		LF		LB		RF		RB		TF		TB		DF		DB	
LD		LT		RD		RT		TL		TR		DL		DR		LF		LB		RF		RB		TF		TB		DF		DB	
LD		LT		RD		RT		TL		TR		DL		DR		LF		LB		RF		RB		TF		TB		DF		DB	
LD		LT		RD		RT		TL		TR		DL		DR		LF		LB		RF		RB		TF		TB		DF		DB	
LD		LT		RD		RT		TL		TR		DL		DR		LF		LB		RF		RB		TF		TB		DF		DB	
LD		LT		RD		RT		TL		TR		DL		DR		LF		LB		RF		RB		TF		TB		DF		DB	
LD		LT		RD		RT		TL		TR		DL		DR		LF		LB		RF		RB		TF		TB		DF		DB	
LD		LT		RD		RT		TL		TR		DL		DR		LF		LB		RF		RB		TF		TB		DF		DB	
LD		LT		RD		RT		TL		TR		DL		DR		LF		LB		RF		RB		TF		TB		DF		DB	
LD		LT		RD		RT		TL		TR		DL		DR		LF		LB		RF		RB		TF		TB		DF		DB	
LD		LT		RD		RT		TL		TR		DL		DR		LF		LB		RF		RB		TF		TB		DF		DB	
LD		LT		RD		RT		TL		TR		DL		DR		LF		LB		RF		RB		TF		TB		DF		DB	
LD		LT		RD		RT		TL		TR		DL		DR		LF		LB		RF		RB		TF		TB		DF		DB	
LD		LT		RD		RT		TL		TR		DL		DR		LF		LB		RF		RB		TF		TB		DF		DB	
LD		LT		RD		RT		TL		TR		DL		DR		LF		LB		RF		RB		TF		TB		DF		DB	
LD		LT		RD		RT		TL		TR		DL		DR		LF		LB		RF		RB		TF		TB		DF		DB	
LD		LT		RD		RT		TL		TR		DL		DR		LF		LB		RF		RB		TF		TB		DF		DB	
LD		LT		RD		RT		TL		TR		DL		DR		LF		LB		RF		RB		TF		TB		DF		DB	
LD		LT		RD		RT		TL		TR		DL		DR		LF		LB		RF		RB		TF		TB		DF		DB	
LD		LT		RD		RT		TL		TR		DL		DR		LF		LB		RF		RB		TF		TB		DF		DB	
LD		LT		RD		RT		TL		TR		DL		DR		LF		LB		RF		RB		TF		TB		DF		DB	
LD		LT		RD		RT		TL		TR		DL		DR		LF		LB		RF		RB		TF		TB		DF		DB	
LD		LT		RD		RT		TL		TR		DL		DR		LF		LB		RF		RB		TF		TB		DF		DB	
LD		LT		RD		RT		TL		TR		DL		DR		LF		LB		RF		RB		TF		TB		DF		DB	
LD		LT		RD		RT		TL		TR		DL		DR		LF		LB		RF		RB		TF		TB		DF		DB	
LD		LT		RD		RT		TL		TR		DL		DR		LF		LB		RF		RB		TF		TB		DF		DB	
LD		LT		RD		RT		TL		TR		DL		DR		LF		LB		RF		RB		TF		TB		DF		DB	
LD		LT		RD		RT		TL		TR		DL		DR		LF		LB		RF		RB		TF		TB		DF		DB	
LD		LT		RD		RT		TL		TR		DL		DR		LF		LB		RF		RB		TF		TB		DF		DB	
LD		LT		RD		RT		TL		TR		DL		DR		LF		LB		RF		RB		TF		TB		DF		DB	
LD		LT		RD		RT		TL		TR		DL		DR		LF		LB		RF		RB		TF		TB		DF		DB	
LD		LT		RD		RT		TL		TR		DL		DR		LF		LB		RF		RB		TF		TB		DF		DB	
LD		LT		RD		RT		TL		TR		DL		DR		LF		LB		RF		RB		TF		TB		DF		DB	
LD		LT		RD		RT		TL		TR		DL		DR		LF		LB		RF		RB		TF		TB		DF		DB	
LD		LT		RD		RT		TL		TR		DL		DR		LF		LB		RF		RB		TF		TB		DF		DB	
LD		LT		RD		RT		TL		TR		DL		DR		LF		LB		RF		RB		TF		TB		DF		DB	
LD		LT		RD		RT		TL		TR		DL		DR		LF		LB		RF		RB		TF		TB		DF		DB	
LD		LT		RD		RT		TL		TR		DL		DR		LF		LB		RF		RB		TF		TB		DF		DB	
LD		LT		RD		RT		TL		TR		DL		DR		LF		LB		RF		RB		TF		TB		DF		DB	
LD		LT		RD		RT		TL		TR		DL		DR		LF		LB		RF		RB		TF		TB		DF		DB	
LD		LT		RD		RT		TL		TR		DL		DR		LF		LB		RF		RB		TF		TB		DF		DB	
LD		LT		RD		RT		TL		TR		DL		DR		LF		LB		RF		RB		TF		TB		DF		DB	
LD		LT		RD		RT		TL		TR		DL		DR		LF		LB		RF		RB		TF		TB		DF		DB	
LD		LT		RD		RT		TL		TR		DL		DR		LF		LB		RF		RB		TF		TB		DF		DB	
LD		LT		RD		RT		TL		TR		DL		DR		LF		LB		RF		RB		TF		TB		DF		DB	
LD		LT		RD		RT		TL		TR		DL		DR		LF		LB		RF		RB		TF							