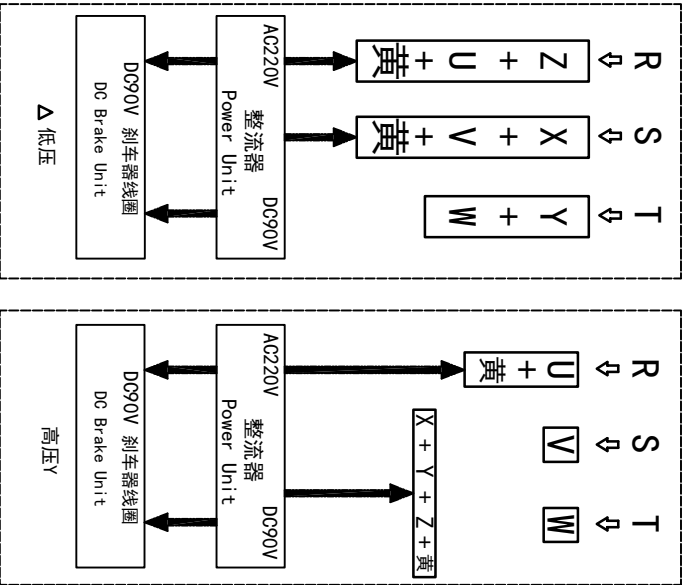
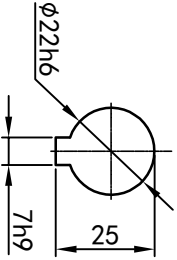
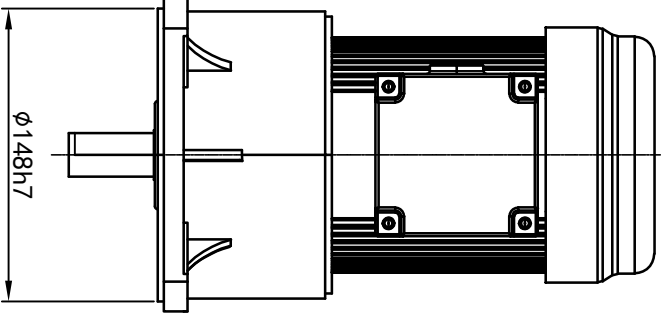


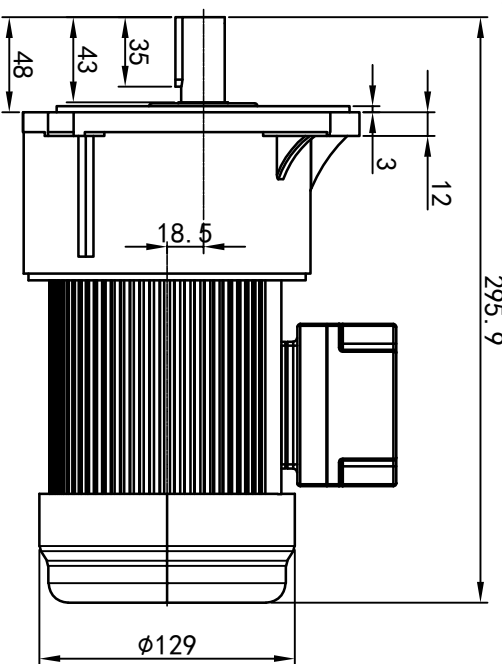
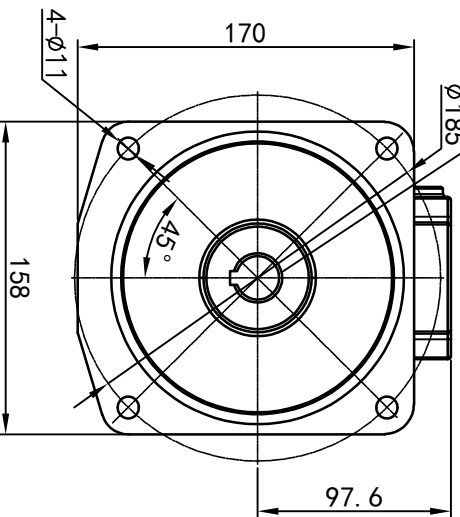
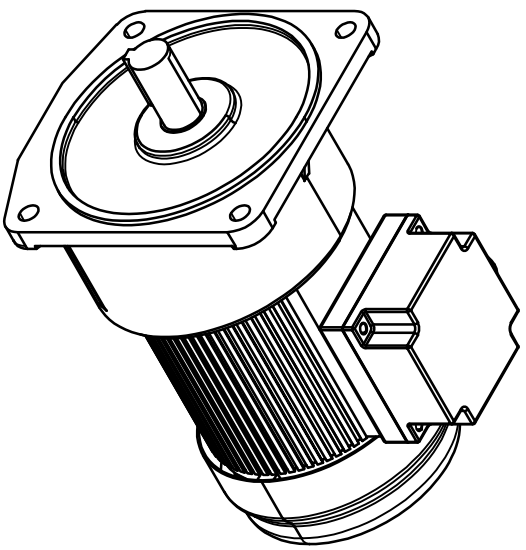
型号: GV-22-100-i-S-B-G3-TL



功率: 0.1kw (1/8HP)
 极数: 4P
 电压: 3相220V/380V
 接法: Δ / Y
 频率: 50Hz/60Hz
 减速比: 60~200
 扭矩: 33. 32~113. 68 Nm



输出轴
 细节A 比例2:1



接线盒方向与入线口方向		卧式-排气孔方向		设计		O.H.W		2023/8/31		更改文件号		标准		版本		V1.0		共 1 张 第 1 张		A4			
Q1 标准	Q2 轴向上	Q3 倒装	Q4 轴向下	Q5 右侧	Q6 左侧	Q7 标准	Q8 标准	设计	校对	审核	工艺	标记	处数	分区	更改文件号	标准	版本	签名	年月日	选型技术号	视图方式	重量	比例
G1-左方向	G2-右方向	G3-上方向	G4-下方向	G5 右侧	G6 左侧	G7 标准	G8 标准																
LD	LI	LO	LI	LU	LR	LU	LR																
LF	LB	RF	RB	FR	FR	DF	DB																
浙江欧邦电机有限公司																							
GV 立式小齿轮马达																							
GV22-100w-S-B																							
www.oubang-motor.com																							