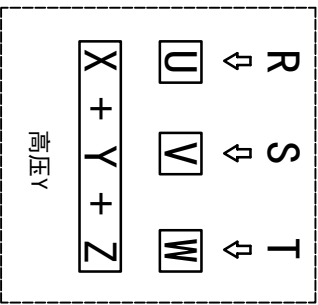
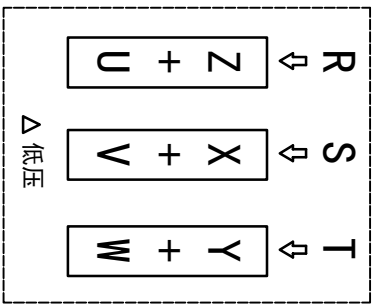
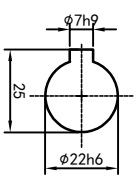
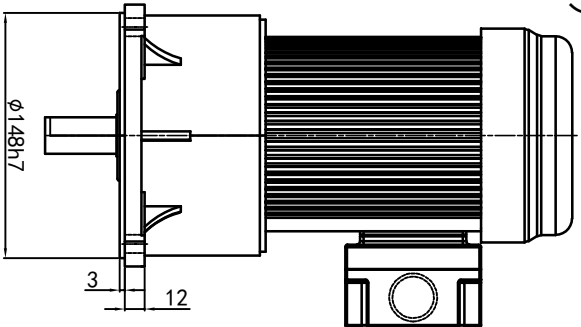


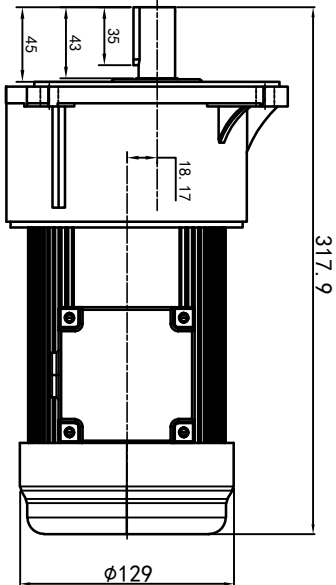
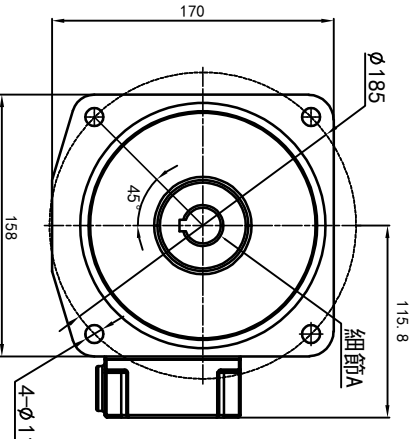
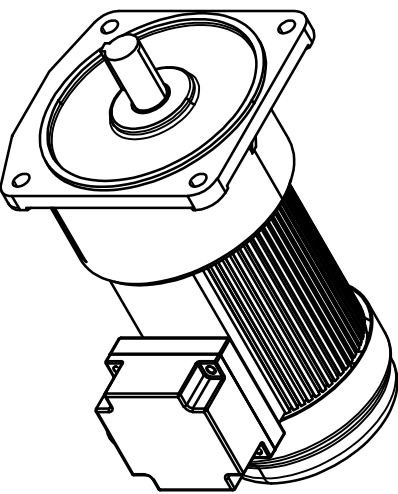
型号: GV-22-200-i-S-G2-RD (缩框型)



功率: 0.2kw (1/4HP)
 极数: 4P
 电压: 3相220V/380V
 接法: Δ / Y
 频率: 50Hz/60Hz
 减速比: 100~200
 扭矩: 112.7~224.42Nm



输出轴
 细筋A 比例2:1



接线盒方向与入线口方向		卧式-排气孔方向		设计		标准		审批		浙江欧邦电机有限公司	
G1-左方向	G2-右方向	G3-上方向	G4-下方向	Q1 标准	Q2 轴向上	Q3 倒装	Q4 轴向下	设计	审核	工艺	www.oubang-motor.com
LD	LT	RD	RT	TL	TR	DL	DR	校对	审核	工艺	
LF	LB	RF	RB	TF	TB	DF	DB	0.H.W	2023/11/15	版本	重量
								更改文件号	签名	年月日	比例
								标准			共 1 张 第 1 张
								批准			A4
								选型技术号			GV-22-200w (缩框型)
								视图方式			
								9.19KG	1:5		