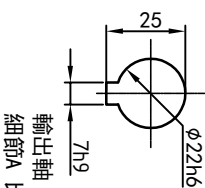
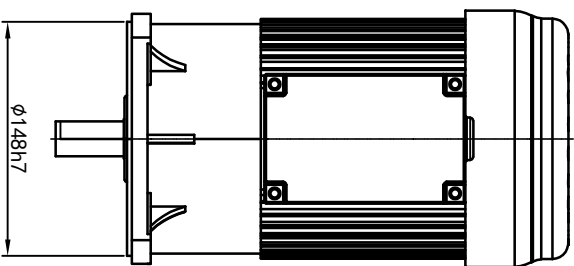
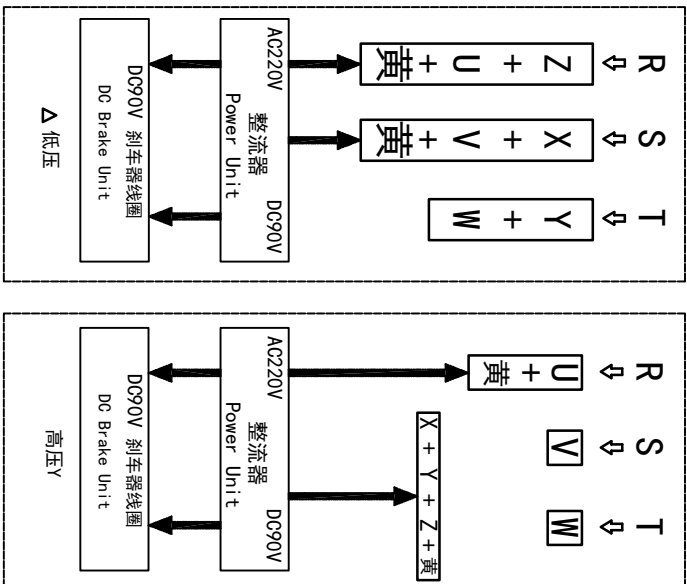
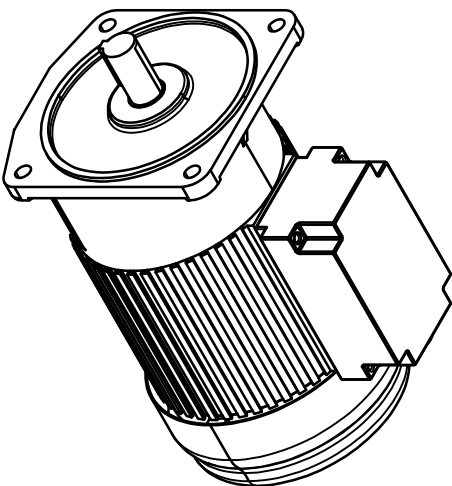


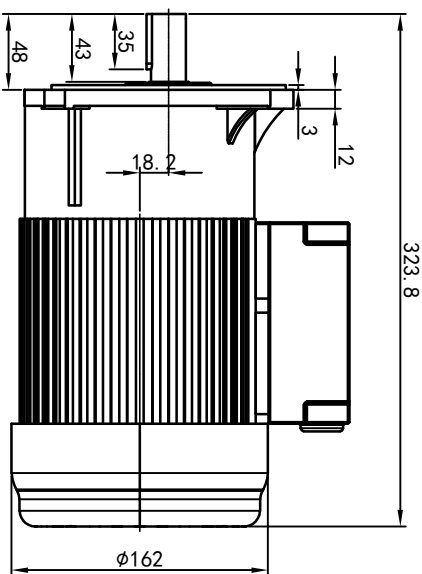
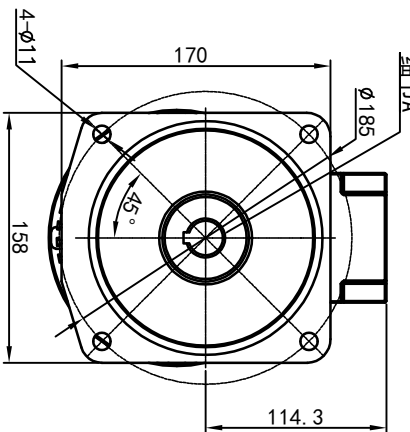
型号: GV-22-400-i-S-B-G3-TB



输出轴
细节A 比例2:1



功率: 0.4kw (1/2HP)
极数: 4P
电压: 3相220V/380V
接法: / Y
频率: 50Hz/60Hz
减速比: 3~10
扭矩: 6.86~23.52 Nm



接线盒方向与入线口方向

卧式-排气孔方向

61-左方向	62-右方向	63-上方向	64-下方向	Q1 标准	Q2 轴向上	Q3 倒装	Q4 轴向下
LD	LI	RO	RI	TL	TR	DL	DR
LF	LB	RF	RB	TF	TB	DF	DB

设计	0.H.W	2023/9/4	更改文件号	签名	年月日
审核			版本	V1.0	
工艺			批准		

标记	处数	分区	更改文件号	签名	年月日
设计	0.H.W	2023/9/4	标准号		
审核			版本	V1.0	
工艺			批准		

OPG
OUBANG
www.oubang-motor.com

浙江欧邦电机有限公司

GV 立式小齿轮马达

GV22-400w-S-B

视图方式
重量 11.59KG
比例 1:5
共 1 张 第 1 张 A4