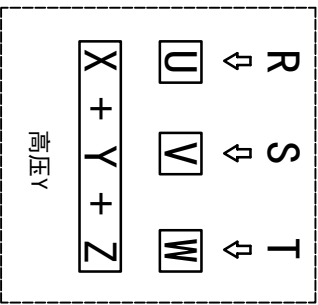
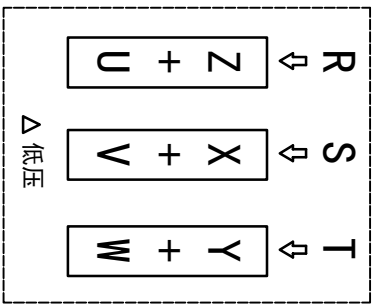
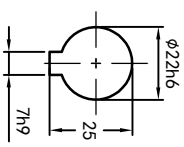
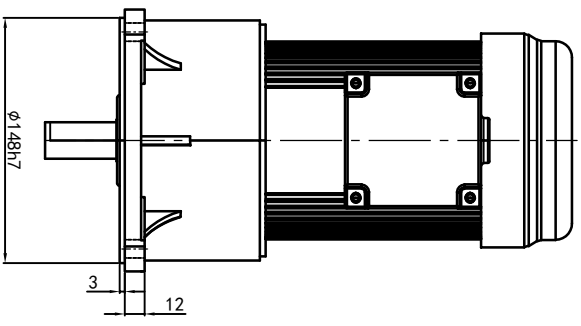


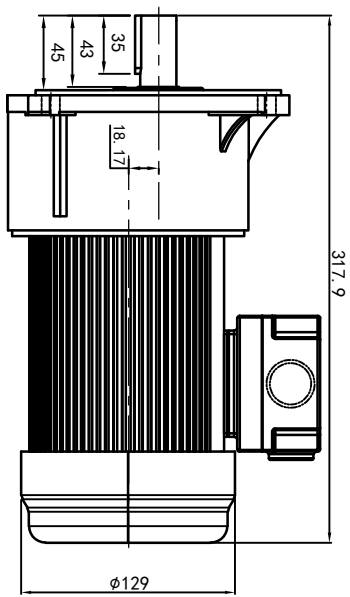
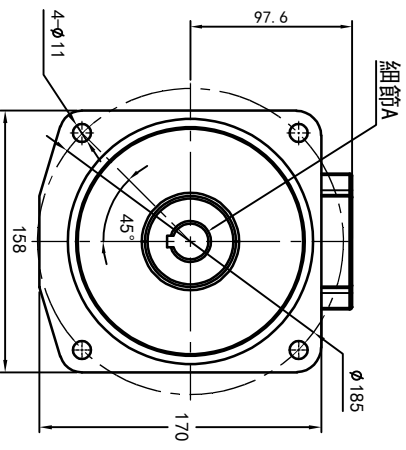
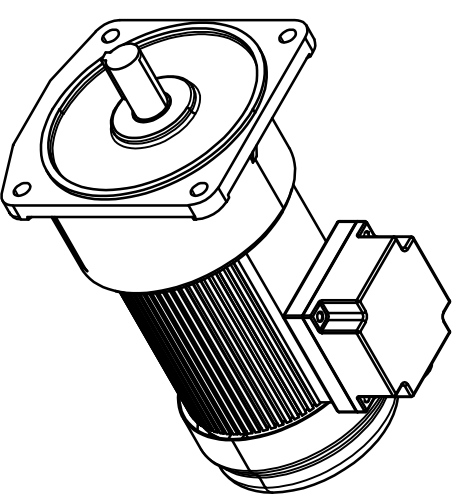
型号: GV-22-200-i-S-G3-TB



功率: 0.2kw (1/4HP)
 极数: 4P
 电压: 3相220V/380V
 接法: Δ / Y
 频率: 50Hz/60Hz
 减速比: 15~90
 扭矩: 17. 64~100. 94 Nm



输出轴
 细节A 比例2:1



接线盒方向与入线口方向 G1-左方向 G2-右方向 G3-上方向 G4-下方向 LD LT LF LB RD RT RF RB TL TR TF TB DL DR DF DB		卧式-排气孔方向 Q1 标准 Q2 轴向上 Q3 倒装 Q4 轴向下 Q5 右侧 Q6 左侧 Q7 标准 Q8 标准		设计 校对 审核 工艺	标记 处数 分区 更改文件号 标准号 版本 签名 年月日 选型技术号	设计 0.H.W 2023/8/31 标准号 版本 V1.0 签名 年月日 选型技术号	视图方式 重量 比例	共 1 张 第 1 张 A4 1:5	浙江欧邦电机有限公司 www.oubang-motor.com GV 立式小齿轮马达 GV22-200w-S
--	--	---	--	----------------------	--	---	------------------	--------------------------	---