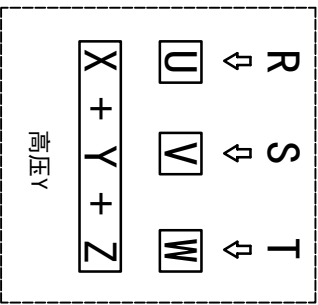
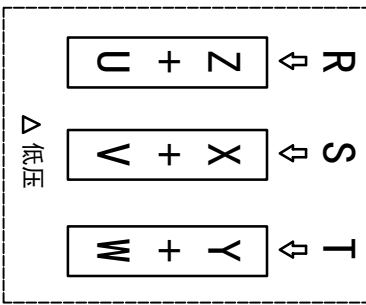
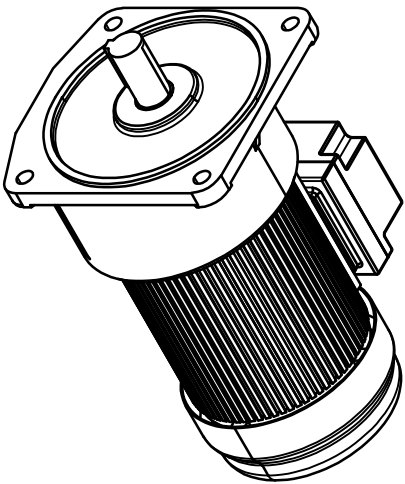
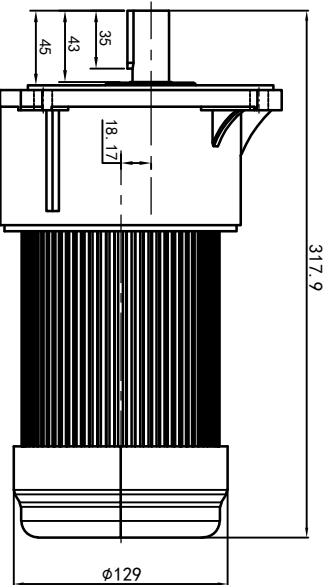
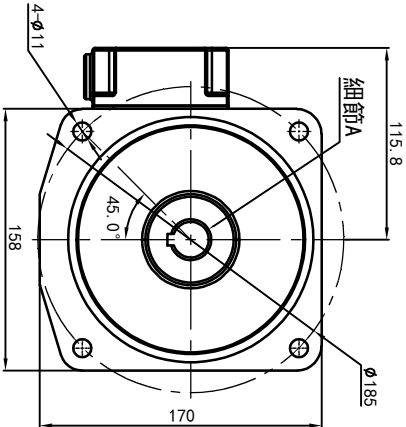
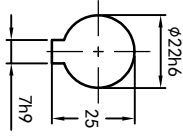
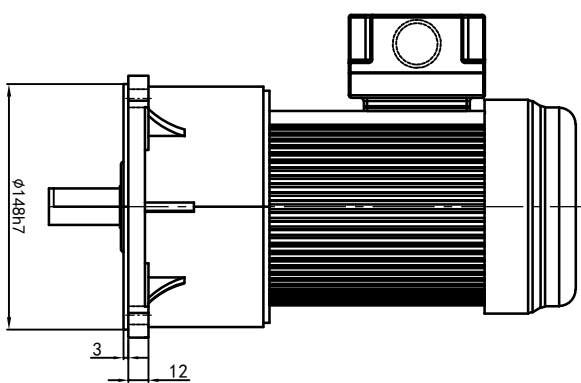


型号: GV-22-200-i-S-G1-LD



功率: 0.2kw (1/4HP)
 极数: 4P
 电压: 3相220V/380V
 接法: Δ / Y
 频率: 50Hz/60Hz
 减速比: 15~90
 扭矩: 17.64~100.94 Nm



接线盒方向与入线口方向

61-左方向	62-右方向	63-上方向	64-下方向
LD	LT	RD	RT
LF	LB	RF	RB
TF	TB	DF	DB

卧式-排气孔方向

01 标准	02 轴向上	03 倒装	04 轴向下
05 右侧	06 左侧	07 标准	08 标准

设计	校对	审核	工艺
设计	处数	分区	更改文件号
0.H.W	2023/8/31	版本	V1.0
标准号	签名	年月日	选型技术号

OPS
 OUBANG
 www.oubang-motor.com

浙江欧邦电机有限公司

GV 立式小齿轮马达

GV22-200w-S

视图方式: 9.19KG 1:5
 共 1 张 第 1 张 A4