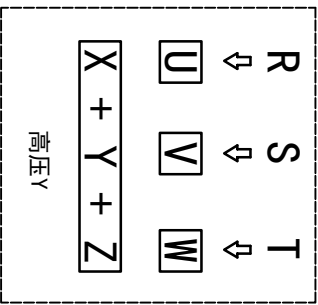
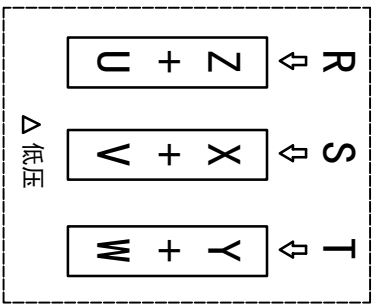
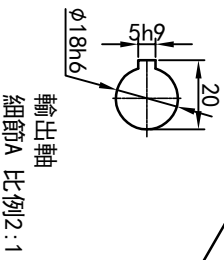
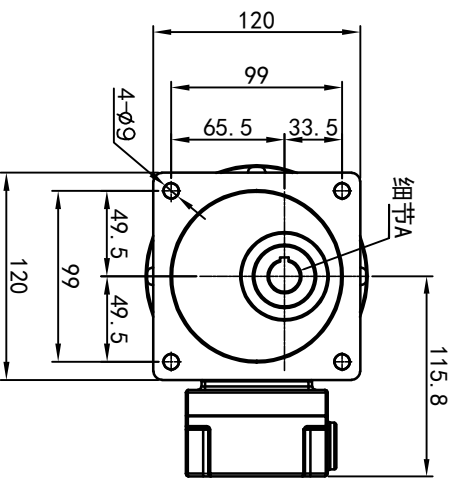
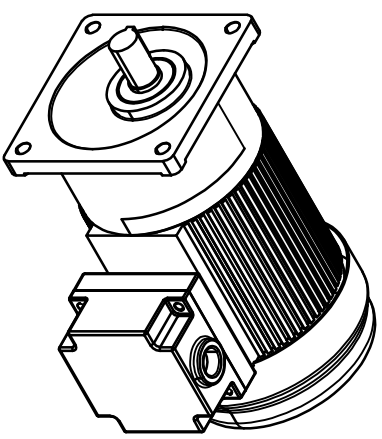
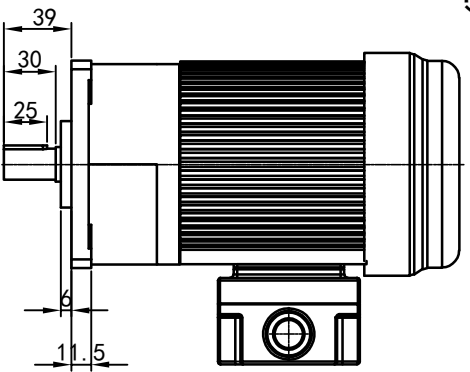


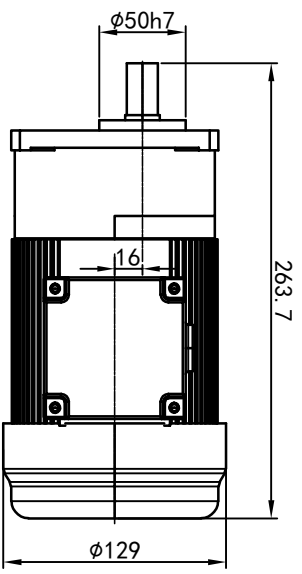
型号: GV-18-100-i-S-G2-RT (缩框型)



功率: 0.1kw (1/8HP)
 极数: 4P
 电压: 3相220V/380V
 接法: Δ / Y
 频率: 50Hz/60Hz
 减速比: 60~100
 扭矩: 33. 32~56. 84 Nm



输出轴
 细节A 比例2:1



接线盒方向与入线口方向		卧式-排气孔方向																			
G1-左方向	G2-右方向	G3-上方向	G4-下方向	Q1 标准	Q2 轴向上	Q3 倒装	Q4 轴向下														
LD	LT	RD	RT	TL	TR	DL	DR														
LF	LB	RF	RB	TF	TB	DF	DB														
标记		设计		O.H.W		2023/11/13		标准		签名		年月日		选型技术号		视图方式		重量		比例	
		校核		化						V1.0						共 1 张 第 1 张		A4		GV18-100w-S (缩框型)	
<p>浙江欧邦电机有限公司 OUBANG www.oubang-motor.com</p>																					
<p>GV 立式小齿轮马达</p>																					