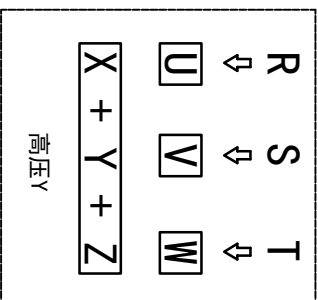
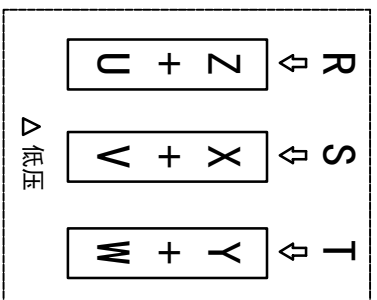
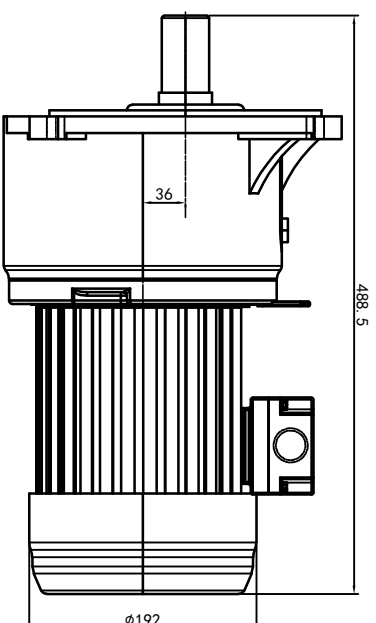
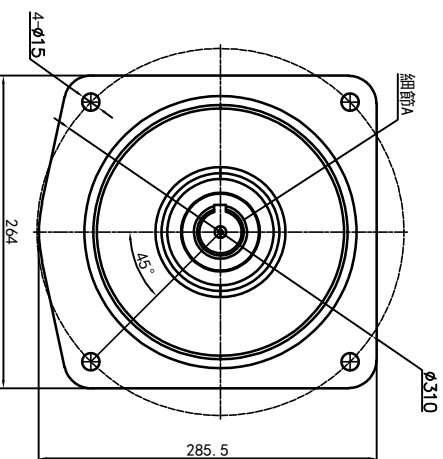
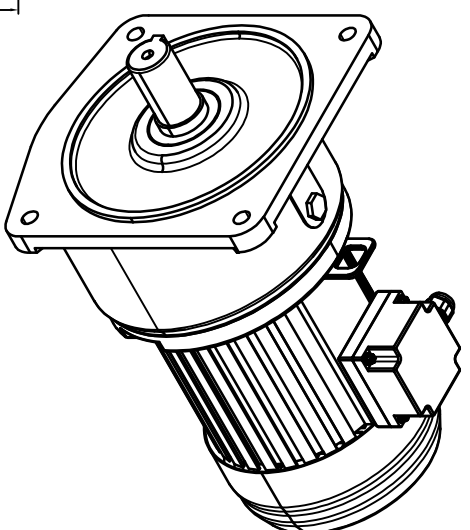
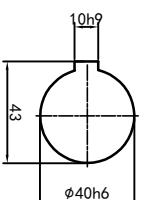
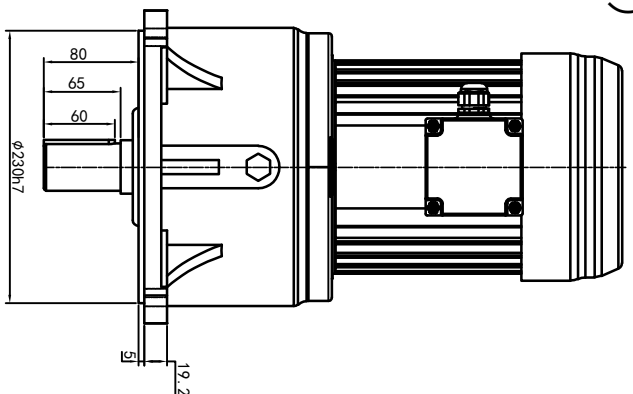


型号: GV-40-1500-i-S-G3-TL (缩框型)

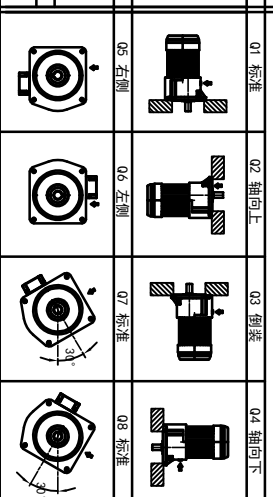
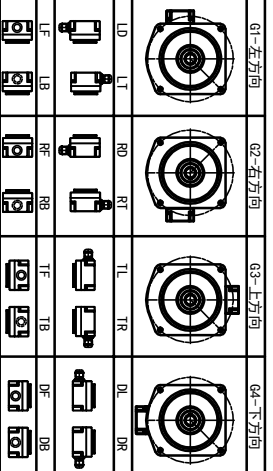


功率: 1.5kw (2HP)
极数: 4P
电压: 3相220V/380V
接法: Δ / Y
频率: 50Hz/60Hz
减速比: 120~160
扭矩: 989.8~1293.6Nm



接线盒方向与入线口方向

卧式-排气孔方向



设计	校对	审核	工艺
设计	处数	分区	更改文件号
	0.H.W	2023/11/17	标准变化
			版本
			V1.0
			签名
			年月日
			选型技术号



OUBANG
www.oubang-motor.com

视图方式

重量 50.5KG
比例 1:7

共 1 张 第 1 张 A4

浙江欧邦电机有限公司

GV 立式小齿轮马达

GV40-1500W-S