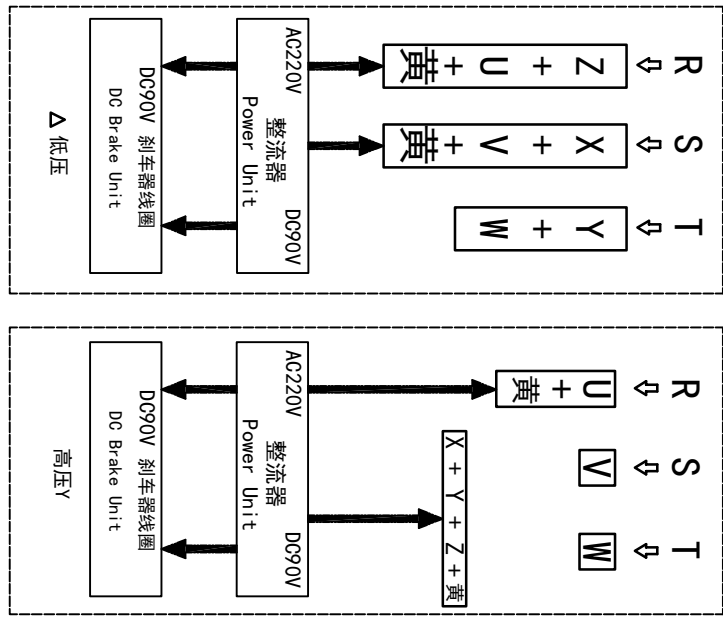
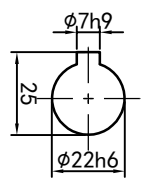
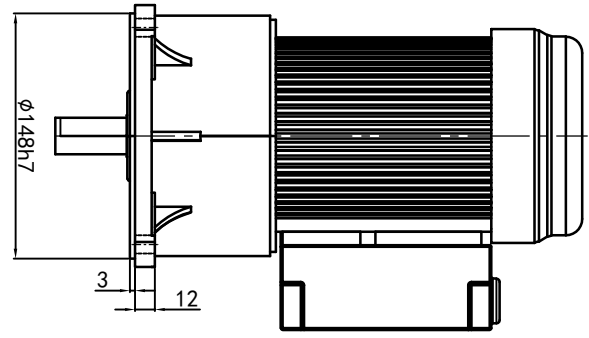


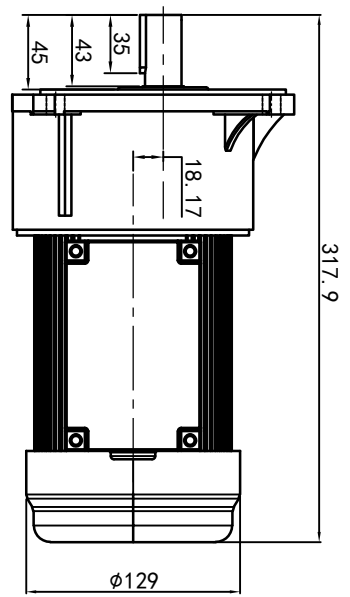
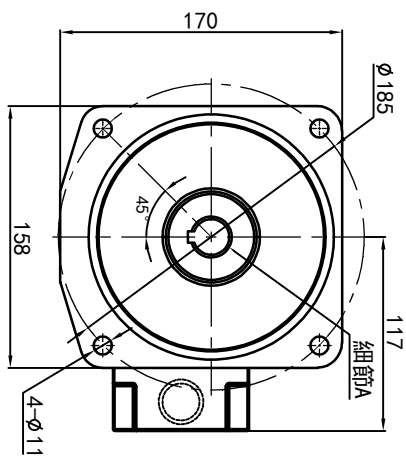
型号: GV-22-200-i-S-B-G2-RB



功率: 0.2kw (1/4HP)
 极数: 4P
 电压: 3相220V/380V
 接法: Δ / Y
 频率: 50Hz/60Hz
 减速比: 15~90
 扭矩: 17.64~100.94 Nm



输出轴
 细节A 比例2:1



接线盒方向与入线口方向		卧式-排气孔方向		设计		标准号		浙江欧邦电机有限公司	
G1-左方向	G2-右方向	G3-上方向	G4-下方向	Q1 标准	Q2 轴向上	Q3 倒装	Q4 轴向下	 OUBANG www.oubang-motor.com	GV 立式小齿轮马达
LD	LT	RD	RT	TL	TR	DL	DR		
LF	LB	RF	RB	TF	TB	DF	DB	设计	年月日
标记		标记		标记		标记		校对	2023/8/31
审核		审核		审核		审核		审核	2023/8/31
工艺		工艺		工艺		工艺		工艺	2023/8/31
批准		批准		批准		批准		批准	2023/8/31
共 1 张 第 1 张		共 1 张 第 1 张		共 1 张 第 1 张		共 1 张 第 1 张		共 1 张 第 1 张	共 1 张 第 1 张
A4		A4		A4		A4		A4	A4
比例 1:5		比例 1:5		比例 1:5		比例 1:5		比例 1:5	比例 1:5
重量 9.19KG		重量 9.19KG		重量 9.19KG		重量 9.19KG		重量 9.19KG	重量 9.19KG
视图方式		视图方式		视图方式		视图方式		视图方式	视图方式
GV 立式小齿轮马达		GV 立式小齿轮马达		GV 立式小齿轮马达		GV 立式小齿轮马达		GV 立式小齿轮马达	GV 立式小齿轮马达
GV22-200w-S-B		GV22-200w-S-B		GV22-200w-S-B		GV22-200w-S-B		GV22-200w-S-B	GV22-200w-S-B