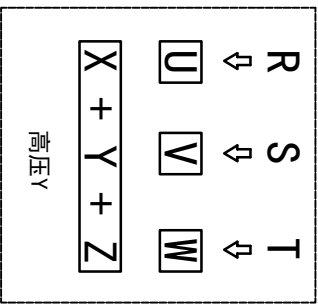
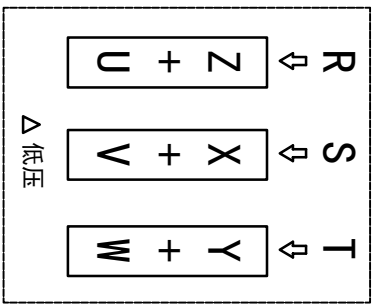
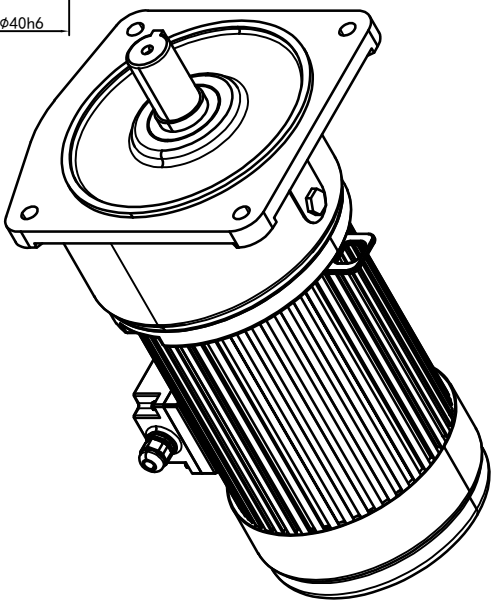
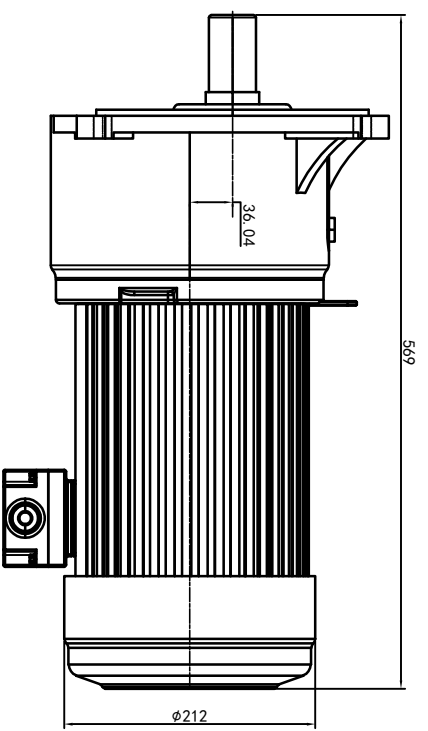
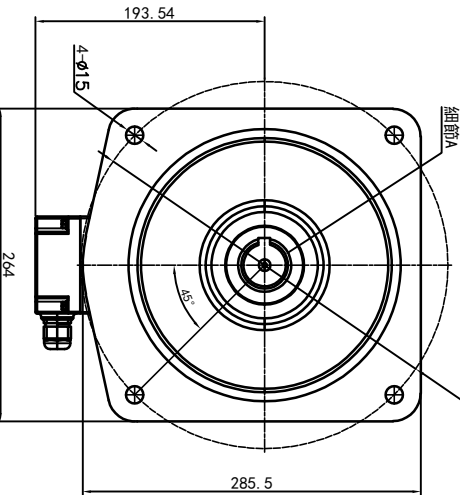
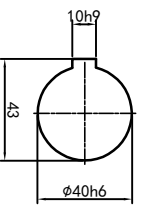
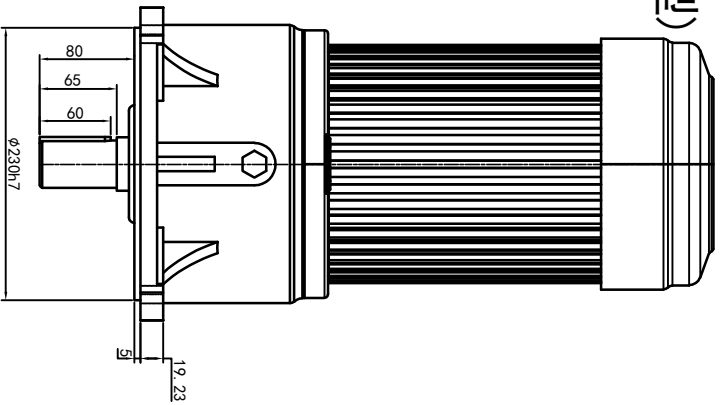


型号: GV-40-3700-i-S-G4-DR (缩框型)



功率: 3.7kw (5HP)
极数: 4P
电压: 3相220V/380V
接法: Δ / Y
频率: 50Hz/60Hz
减速比: 15~60
扭矩: 319.48~1244.6Nm



接线盒方向与入线口方向	G1-左方向	G2-右方向	G3-上方向	G4-下方向				
卧式-排气孔方向	Q1 标准	Q2 轴向上	Q3 倒装	Q4 轴向下				
底座方向	LD	LI	RD	RI	TL	TR	DL	DR
底座	LF	LB	RF	RB	TF	TB	DF	DB

标记	设计	校对	审核	工艺
处数	0	1	1	1
分区				
更改文件号	2023/11/17			
标准号				
版本	V1.0			
签名				
年月日				
选型技术号				

设计	0.H.W	2023/11/17	标准号	
校对			版本	V1.0
审核			签名	
工艺			年月日	
			选型技术号	

	视图方式	重量	比例
	共 1 张 第 1 张	67.8KG	1:7

浙江欧邦电机有限公司	GV 立式小齿轮马达
www.oubang-motor.com	GV40-3700W (缩框型)