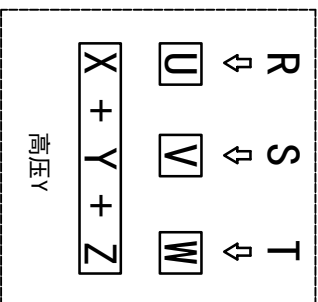
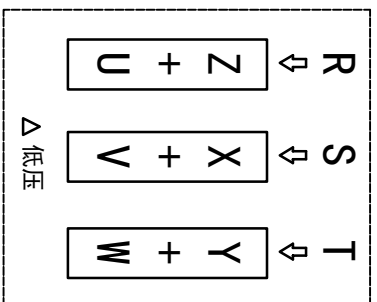
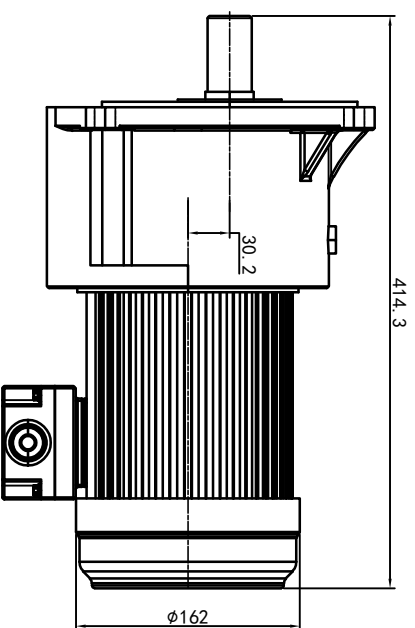
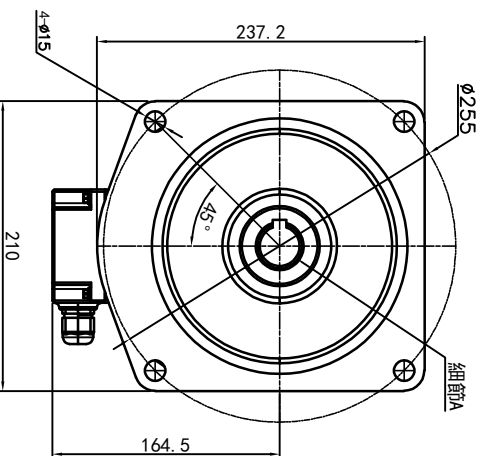
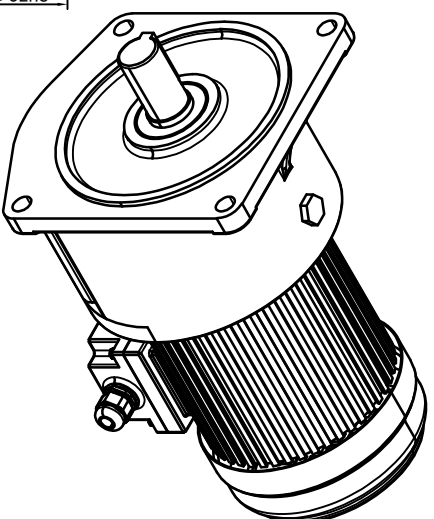
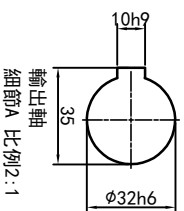
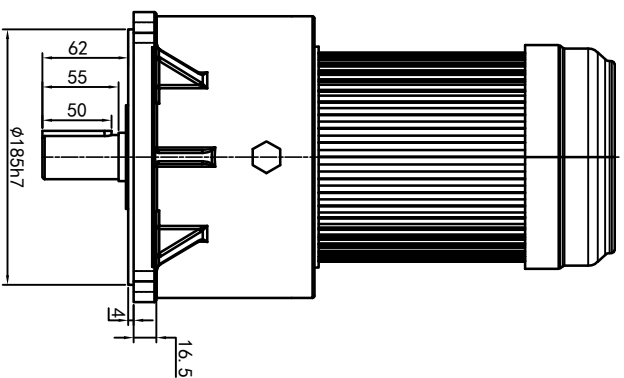


型号: GV-32-750-i-S-G4-DR (缩框型)



功率: 0.75kw (1HP)
 极数: 4P
 电压: 3相220V/380V
 接法: Δ / Y
 频率: 50Hz/60Hz
 减速比: 120~160
 扭矩: 507.64~666.4Nm



接线盒方向与入线口方向

卧式-排气孔方向

电机规格	GV-左方向	GV-右方向	GV-上方向	GV-下方向	Q1 标准	Q2 轴向上	Q3 倒装	Q4 轴向下
电机规格	LD	LI	RO	RI	TL	TR	DL	DR
电机规格	LF	LB	RF	RB	TF	TB	DF	DB

设计	校对	审核	工艺
0.H.W	2023/11/16	标准	版本
更改文件号	签名	年月日	选型技术号
标记	处数	分区	版本
批准			



浙江欧邦电机有限公司

GV 立式小齿轮马达

视图方式

重量 29.08KG

比例 1:6

共 1 张 第 1 张 A4

GV32-750W (缩框型)