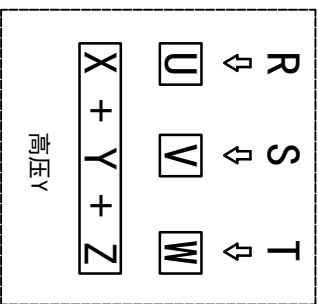
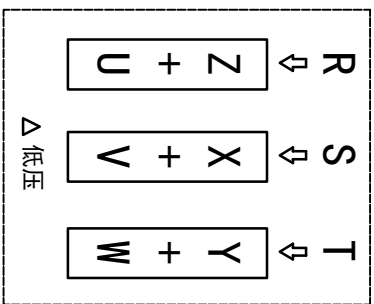
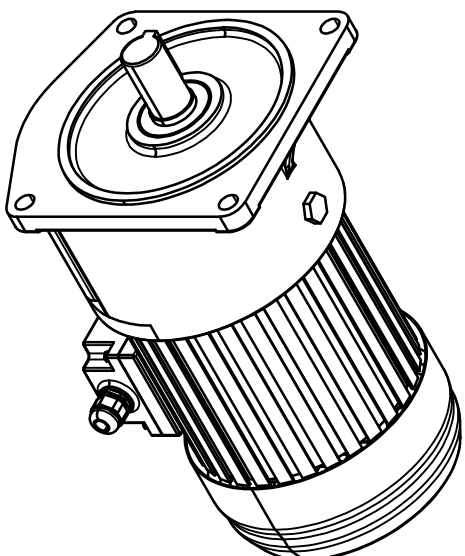
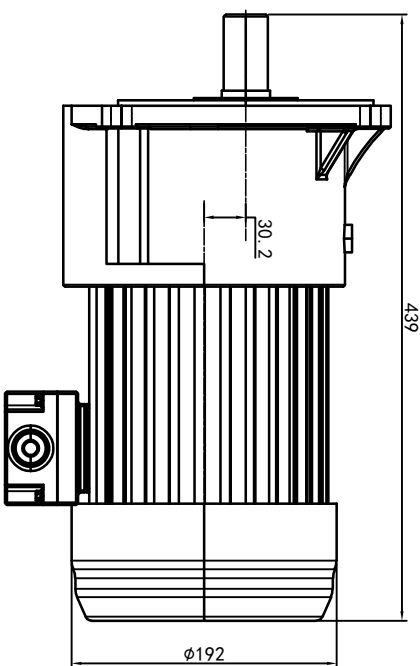
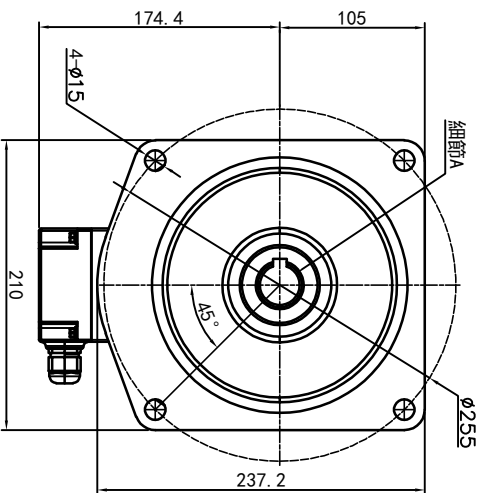
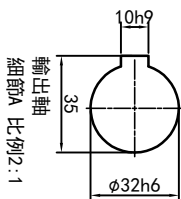
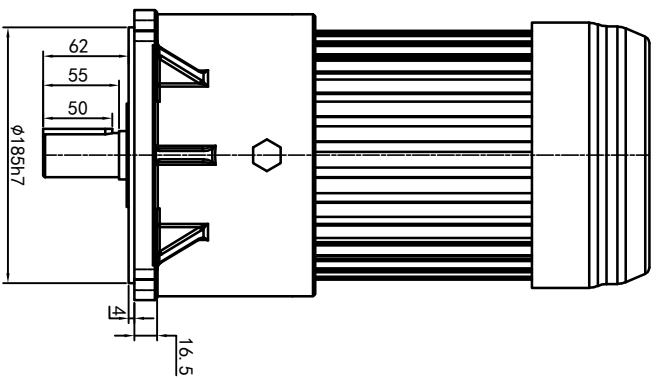


型号: GV-32-1500-i-S-G4-DR (缩框型)



功率: 1.5kw (2HP)
 极数: 4P
 电压: 3相220V/380V
 接法: Δ / Y
 频率: 50Hz/60Hz
 减速比: 40~100
 扭矩: 342.02~820.26Nm



接线盒方向与入线口方向

卧式-排气孔方向

电机详细图	01 标准	02 轴向上	03 倒装	04 轴向下
电机详细图	05 右侧	06 左侧	07 标准	08 标准
电机详细图	09-左方向	10-右方向	11-上方向	12-下方向
电机详细图	13-左方向	14-右方向	15-上方向	16-下方向
电机详细图	17-左方向	18-右方向	19-上方向	20-下方向
电机详细图	21-左方向	22-右方向	23-上方向	24-下方向
电机详细图	25-左方向	26-右方向	27-上方向	28-下方向
电机详细图	29-左方向	30-右方向	31-上方向	32-下方向

设计	0.H.W	2023/11/17	标准	签名	年月日
校对			版本	V1.0	
审核			批准		
工艺					

标记	处数	分区	更改文件号	签名	年月日
设计			2023/11/17		
校对			标准		
审核			版本	V1.0	
工艺			批准		

视图方式	重量	比例
共 1 张 第 1 张	35.65KG	1:6
A4		

OPG
 OUBANG
 www.oubang-motor.com

浙江欧邦电机有限公司

GV 立式小齿轮马达
 GV32-1500W-S