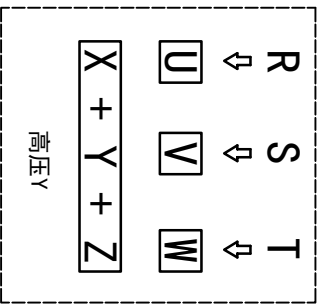
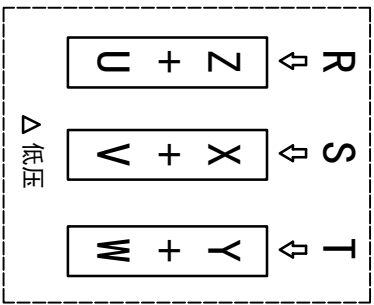
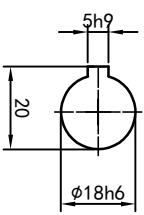
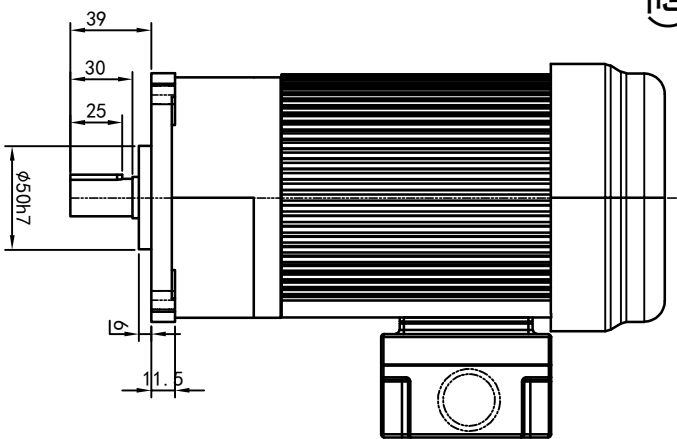


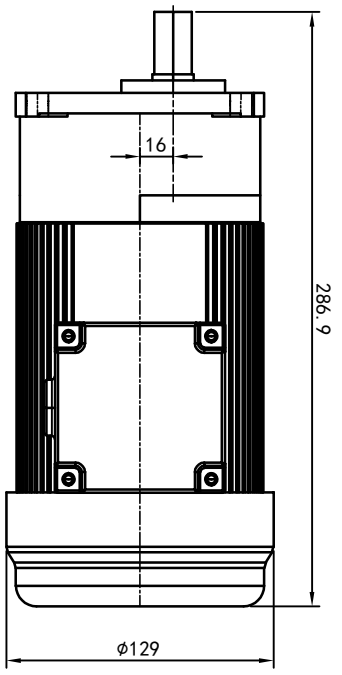
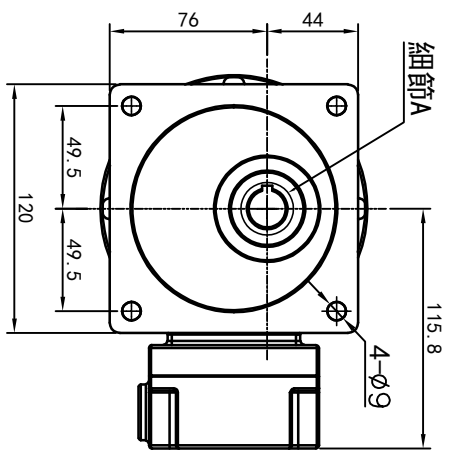
型号: GV-18-200-i-S-G2-RD (缩框型)



功率: 0.2kw (1/4HP)
 极数: 4P
 电压: 3相220V/380V
 接法: Δ / Y
 频率: 50Hz/60Hz
 减速比: 15~90
 扭矩: 17.64~100.94 Nm



输出轴
 細節A 比例2:1



接线盒方向与入线口方向	G1-左方向 G2-右方向 G3-上方向 G4-下方向
卧式-排气孔方向	Q1 标准 Q2 轴向上 Q3 倒装 Q4 轴向下
底座方向	LD LT RD RT UL UR DL DR
底座	LF LB RF RB TF TB DF DB

设计	0.H.W	2023/11/15	标准化	签名	年月日	选型技术号
审核			版本	V1.0		
工艺			批准			

标记	处数	分区	更改文件号	签名	年月日	选型技术号



 OUBANG

 www.oubang-motor.com

 视图方式: 重量: 比例:

 8.18KG 1:4

 共 1 张 第 1 张 A4

浙江欧邦电机有限公司

 GV 立式小齿轮马达

 GV18-200w (缩框型)