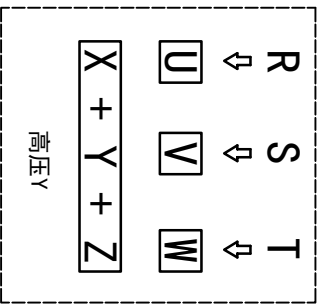
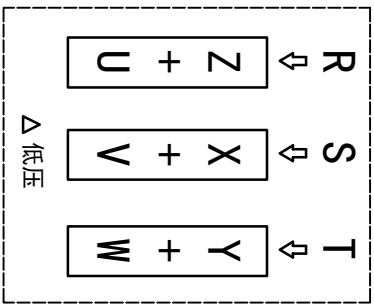
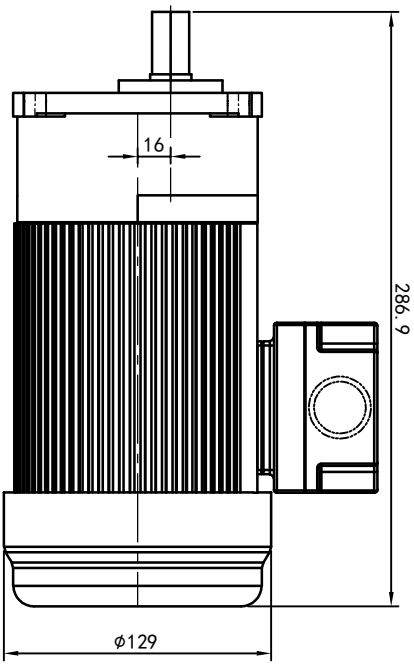
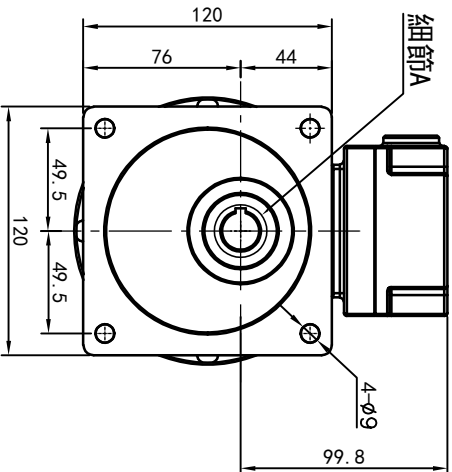
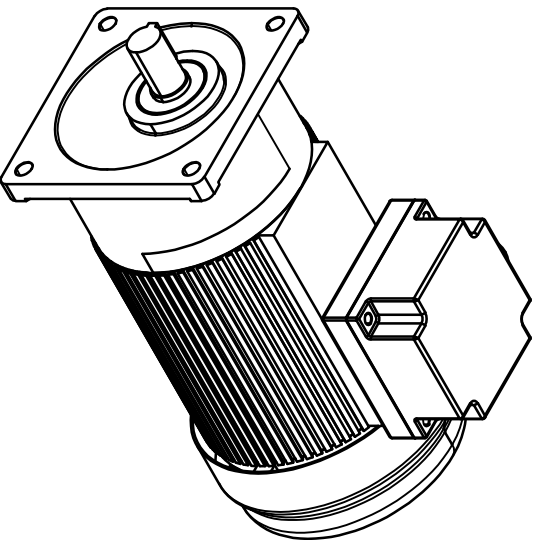
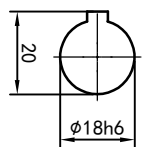
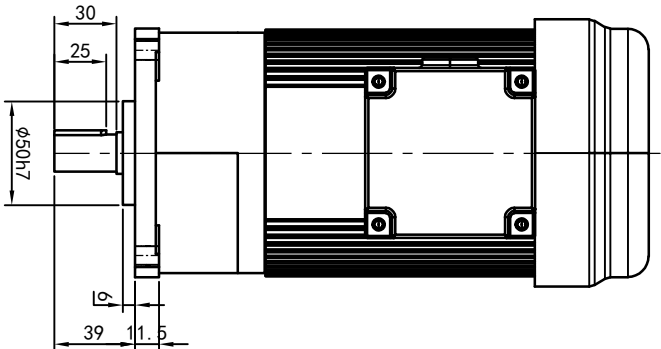


型号: GV-18-200-i-S-G3-TL



功率: 0.2kw (1/4HP)  
 极数: 4P  
 电压: 3相220V/380V  
 接法: Δ / Y  
 频率: 50Hz/60Hz  
 减速比: 15~90  
 扭矩: 17.64~100.94 Nm



接线盒方向与入线口方向		卧式-排气孔方向		设计		OUBANG		浙江欧邦电机有限公司	
G1-左方向	G2-右方向	G3-上方向	G4-下方向	Q1 标准	Q2 轴向上	Q3 倒装	Q4 轴向下	标记	处数
								分区	更改文件号
LD	LI	RO	RI	TL	TR	DL	DR	2023/8/25	标准
LF	LB	RF	RB	TF	TB	DF	DB	2023/8/25	版本
								2023/8/25	V1.0
LD	LI	RO	RI	TL	TR	DL	DR	2023/8/25	签名
LF	LB	RF	RB	TF	TB	DF	DB	2023/8/25	年月日
LD	LI	RO	RI	TL	TR	DL	DR	2023/8/25	选型技术号
LF	LB	RF	RB	TF	TB	DF	DB	2023/8/25	视图方式
LD	LI	RO	RI	TL	TR	DL	DR	2023/8/25	重量
LF	LB	RF	RB	TF	TB	DF	DB	2023/8/25	比例
LD	LI	RO	RI	TL	TR	DL	DR	2023/8/25	共 1 张 第 1 张
LF	LB	RF	RB	TF	TB	DF	DB	2023/8/25	A4
LD	LI	RO	RI	TL	TR	DL	DR	2023/8/25	GV 立式小齿轮马达
LF	LB	RF	RB	TF	TB	DF	DB	2023/8/25	GV18-200w-S