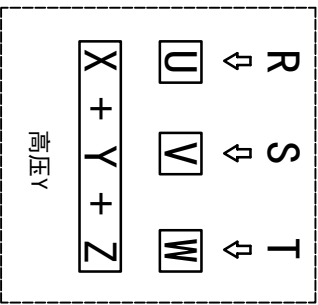
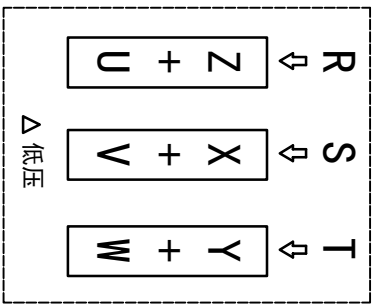
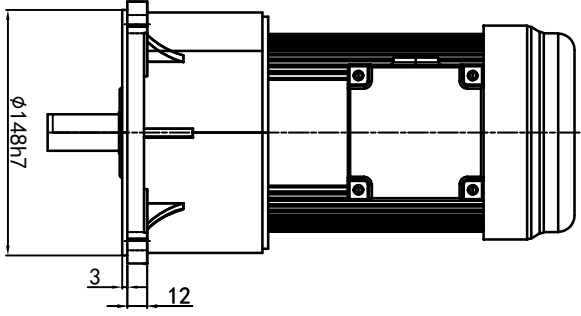


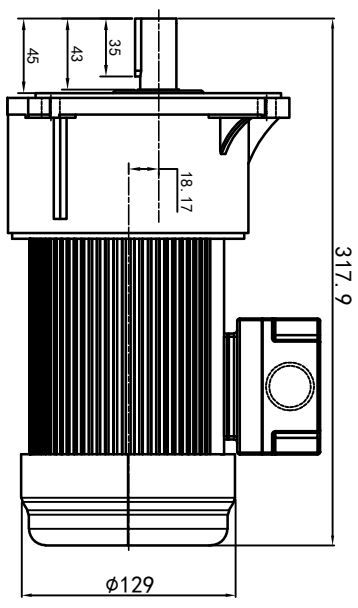
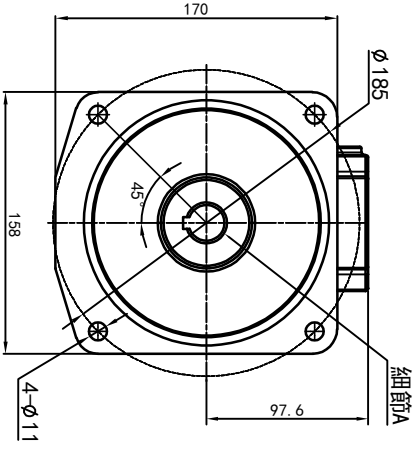
# 型号: GV-22-200-i-S-G3-TL (缩框型)



功率: 0.2kw (1/4HP)  
 极数: 4P  
 电压: 3相220V/380V  
 接法: Δ / Y  
 频率: 50Hz/60Hz  
 减速比: 100~200  
 扭矩: 112.7~224.42Nm



输出轴  
 细节A 比例2:1



接线盒方向与入线口方向	G1-左方向	G2-右方向	G3-上方向	G4-下方向
立式-排气孔方向	Q1 标准	Q2 轴向上	Q3 倒装	Q4 轴向下
底座材料	LD	LT	RD	RT
材料	LF	LB	RF	RB
	TF	TB	DF	DB

设计	校对	审核	工艺
设计	设计	审核	工艺

标记	处数	分区	更改文件号	签名	年月日
标准	标准	标准	标准	标准	标准
设计	设计	设计	设计	设计	设计
审核	审核	审核	审核	审核	审核
工艺	工艺	工艺	工艺	工艺	工艺

视图方式	重量	比例
共 1 张 第 1 张	9.19KG	1:5

浙江欧邦电机有限公司  
 www.oubang-motor.com  
**OPS**  
 OUBANG  
 GV 立式小齿轮马达  
 GV22-200w (缩框型)