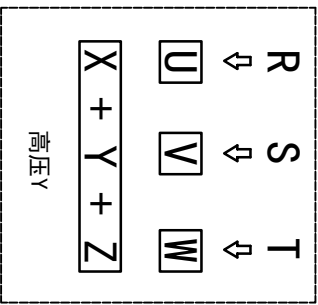
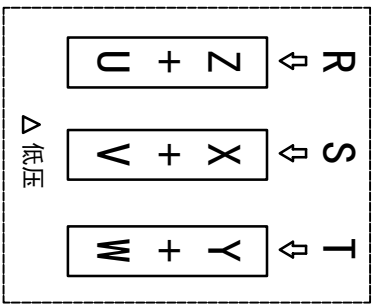
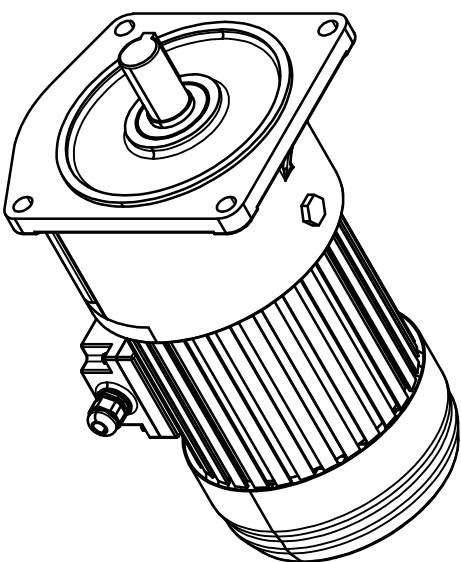
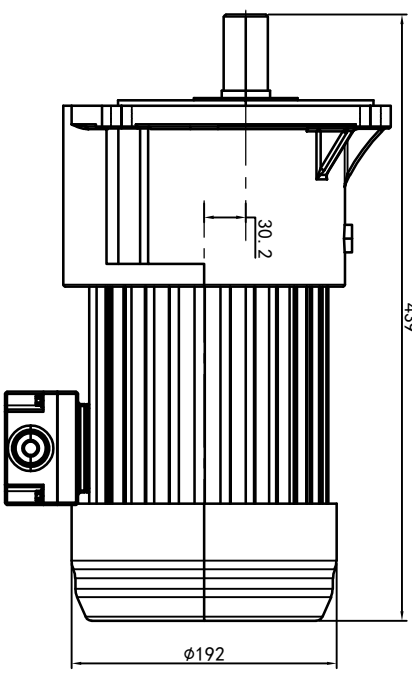
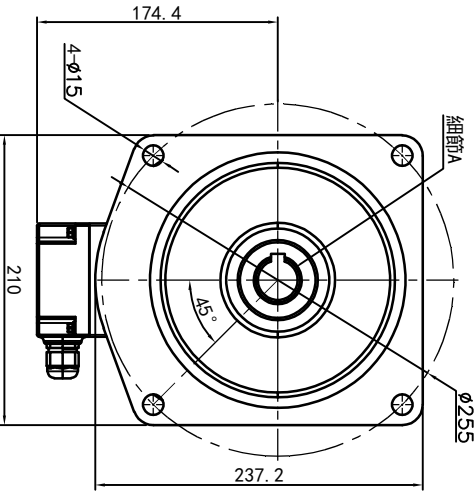
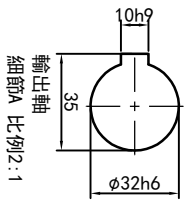
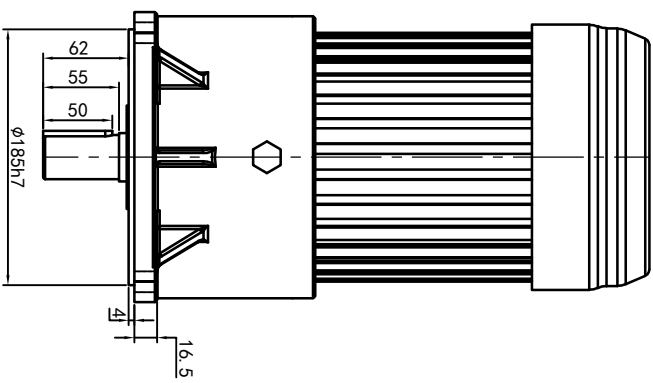


型号: GV-32-1500-i-S-G4-DR



功率: 1.5kw (2HP)
 极数: 4P
 电压: 3相220V/380V
 接法: Δ / Y
 频率: 50Hz/60Hz
 减速比: 3~30
 扭矩: 25.48~265.58Nm



接线盒方向与入线口方向	G1-左方向	G2-右方向	G3-上方向	G4-下方向
立式-排气孔方向	Q1 标准	Q2 轴向上	Q3 倒装	Q4 轴向下
底座方向	LD	LT	RD	RT
底座方向	LF	LB	RF	RB
底座方向	TF	TB	DF	DB

设计	0.H.W	2023/9/1	更改文件号	标准	签名	年月日
审核			版本	标准		
工艺			批准			

设计	0.H.W	2023/9/1	更改文件号	标准	签名	年月日
审核			版本	标准		
工艺			批准			

浙江欧邦电机有限公司
 www.oubang-motor.com

视图方式

重量 35.65KG

比例 1:6

共 1 张 第 1 张

A4

GV 立式小齿轮马达

GV32-1500W-S