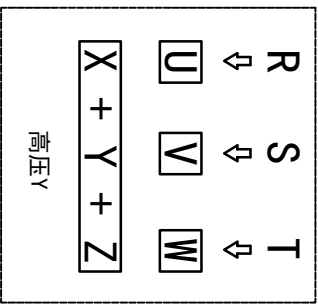
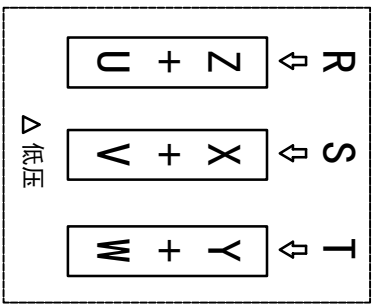
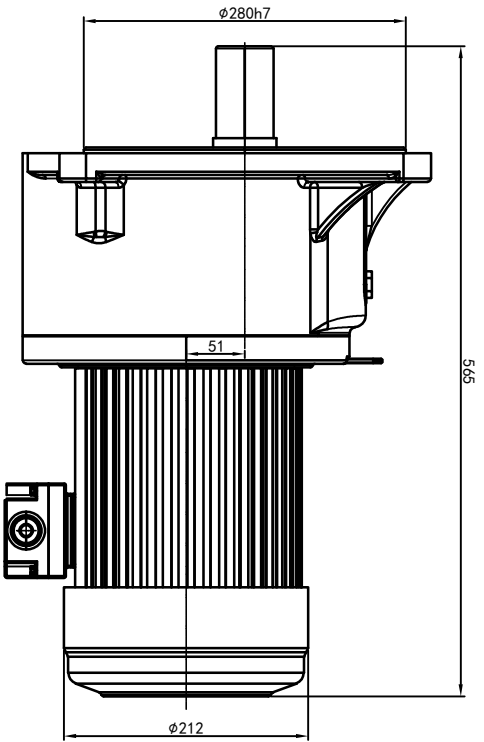
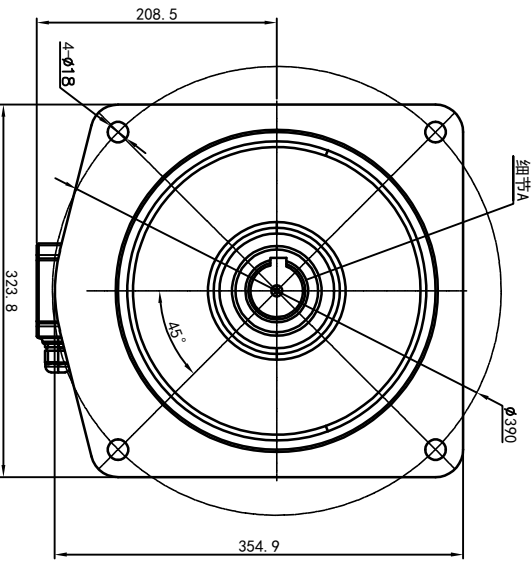
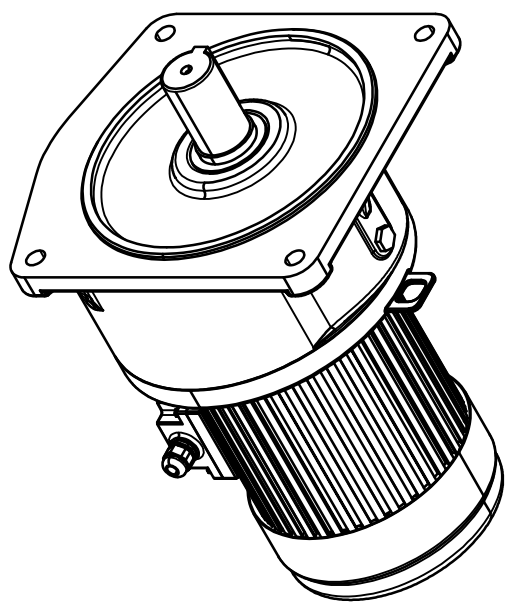
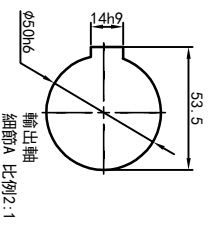
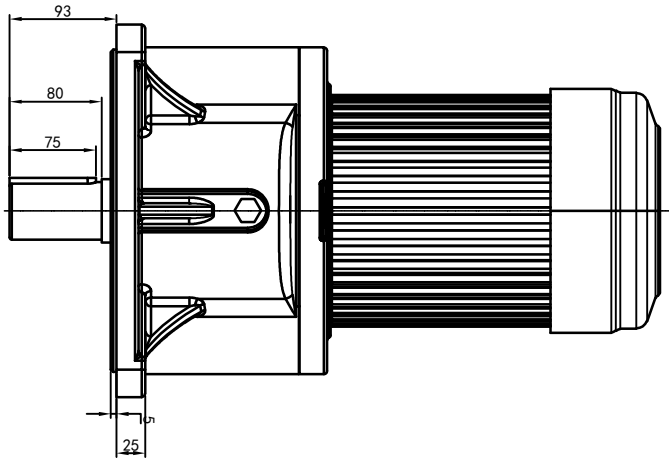


型号: GV-50-2200-i-S-G4-DR



功率: 2.2kw (3HP)
 极数: 4P
 电压: 3相220V/380V
 接法: Δ / Y
 频率: 50Hz/60Hz
 减速比: 50~90
 扭矩: 637.98~1107.4 Nm



接线盒方向与入线口方向	G1-左方向	G2-右方向	G3-上方向	G4-下方向				
卧式-排气孔方向	Q1 标准	Q2 轴向上	Q3 倒装	Q4 轴向下				
底座方向	LD	LT	RD	RT	TL	TR	DL	DR
底座	LF	LB	RF	RB	TF	TB	DF	DB

设计	校对 <th>审核</th> <td>工艺 </td>	审核	工艺
O.H.W	2023/9/11	标准	版本
2023/9/11	更改文件号	签名	年月日
2023/9/11	2023/9/11	2023/9/11	2023/9/11

标记	处数	分区	更改文件号	签名	年月日
设计	校对	审核	工艺	批准	

www.oubang-motor.com

重量: 91.10KG

比例: 1:6

浙江欧邦电机有限公司

GV 立式小齿轮马达

GV50-2200W-S