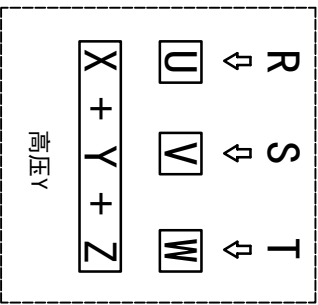
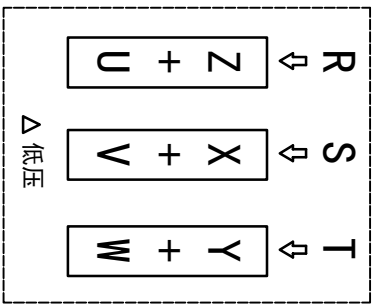
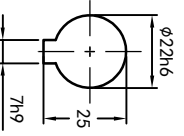
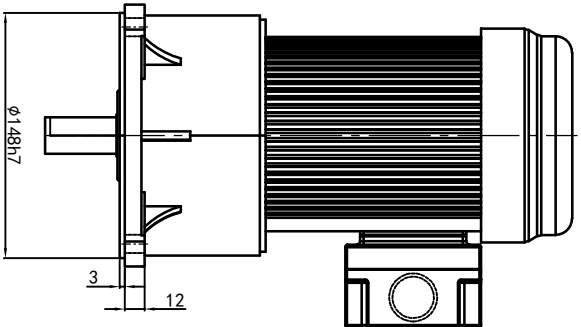


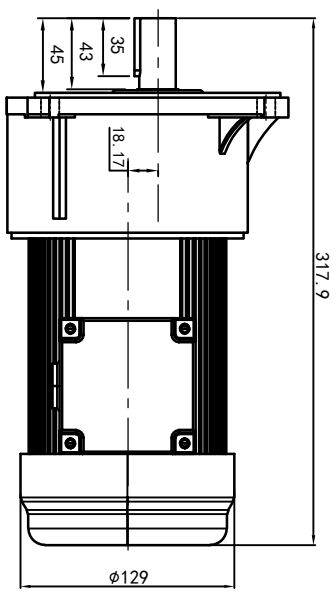
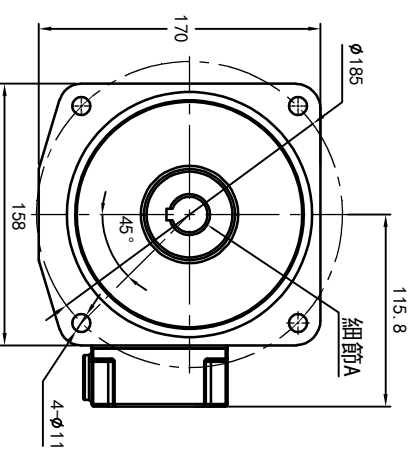
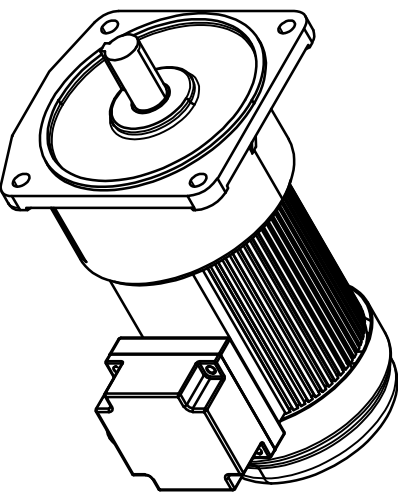
型号: GV-22-200-i-S-G2-RD



功率: 0.2kw (1/4HP)
 极数: 4P
 电压: 3相220V/380V
 接法: Δ / Y
 频率: 50Hz/60Hz
 减速比: 15~90
 扭矩: 17. 64~100. 94 Nm



输出轴
 細節A 比例2:1



接线盒方向与入线口方向	Q1 标准	Q2 轴向上	Q3 倒装	Q4 轴向下			
G1-左方向							
G2-右方向							
G3-上方向							
G4-下方向							
LD	LI	RO	RI	TL	TR	DL	DR
LF	LB	RF	RB	TF	TB	DF	DB

卧式-排气孔方向	Q1 标准	Q2 轴向上	Q3 倒装	Q4 轴向下
Q1 标准				
Q2 轴向上				
Q3 倒装				
Q4 轴向下				

设计	标记	处数	分区	更改文件号	签名	年月日
校对	0.H.W			2023/8/31		
审核						
工艺						

设计	标准	版本	签名	年月日	选型技术号
校对	0.H.W	2023/8/31			
审核					
工艺					

OPG
 OUBANG
 www.oubang-motor.com

浙江欧邦电机有限公司

GV 立式小齿轮马达

GV22-200w-S

视图方式: 9.19KG 1:5 比例
 共 1 张 第 1 张 A4