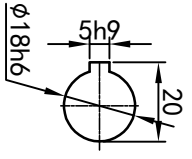
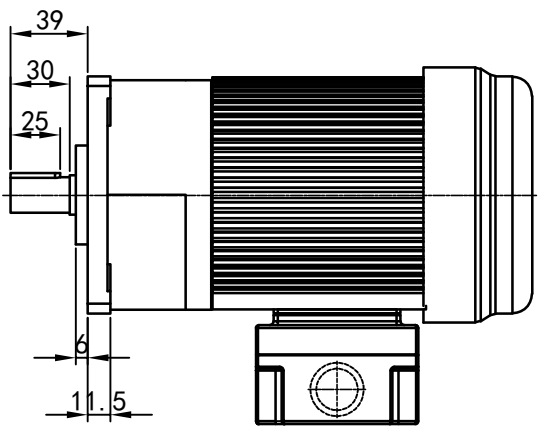
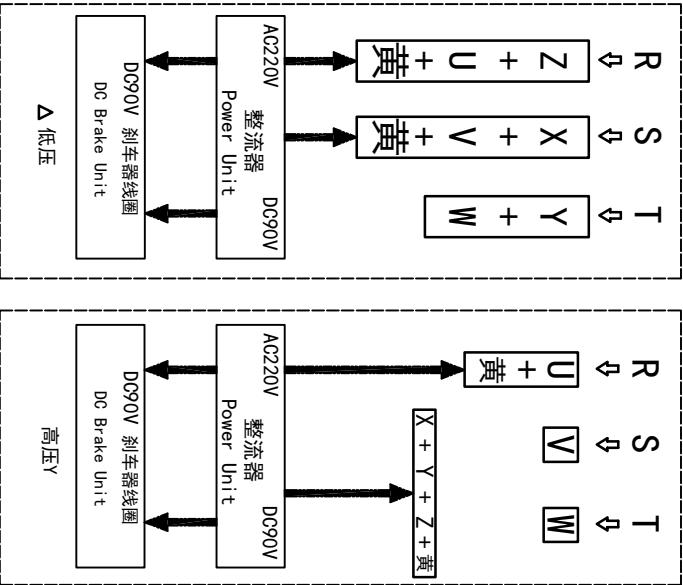
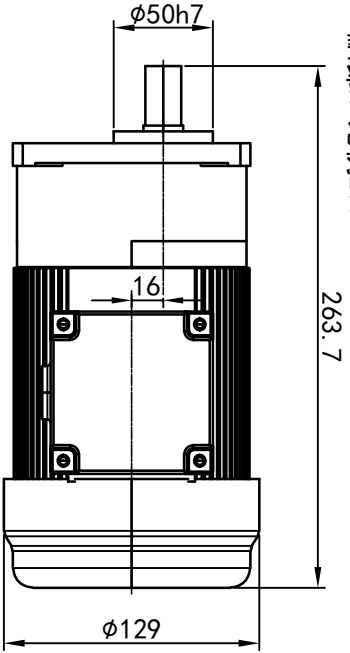
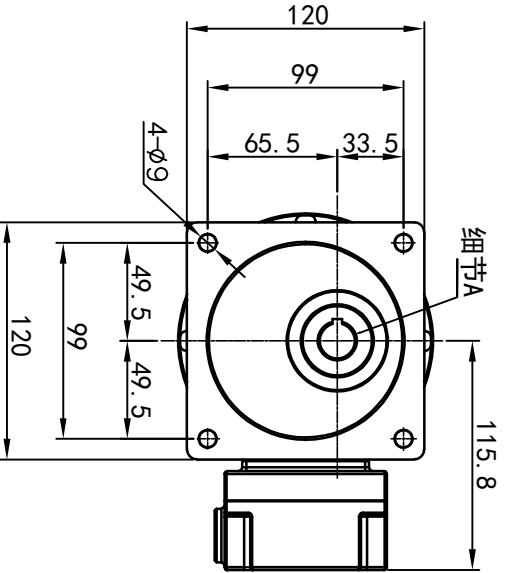


型号: GV-18-100-i-S-B-G2-RD (缩框型)



输出轴
细节A 比例2:1

功率: 0.1kw (1/8HP)
极数: 4P
电压: 3相220V/380V
接法: Δ / Y
频率: 50Hz/60Hz
减速比: 60~100
扭矩: 33. 32~56. 84 Nm



接线盒方向与入线口方向		卧式-排气孔方向		设计		OUBANG		浙江欧邦电机有限公司	
G1-左方向	G2-右方向	G3-上方向	G4-下方向	Q1 标准	Q2 轴向上	Q3 倒装	Q4 轴向下	标记	数量
								处数	分区
LD	LI	RO	RI	TL	TR	DL	DR	更改文件号	更改日期
LF	LB	RF	RB	TF	TB	DF	DB	2023/11/13	2023/11/13
								标准文件号	标准日期
								版本	版本日期
								V1.0	V1.0
								签名	年月日
								选型技术号	
								视图方式	重量
								5.98KG	1.4
								比例	1:4
								共 1 张 第 1 张	A4
								GV/18-100w-B (缩框型)	